

後方視界看視装置 カメラ・モニター 取付要領書

後方視界看視装置等の型式及び品番		
後方視界看視装置の 型式及び品番	カメラの型式及び品番	モニターの型式及び品番
GX-111AHD	YKC-400HD	YKM-700HD

カメラ取付範囲

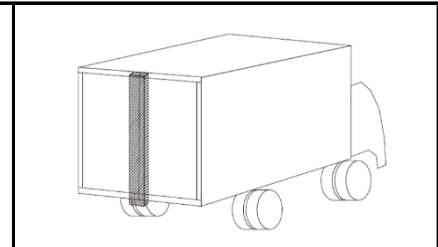
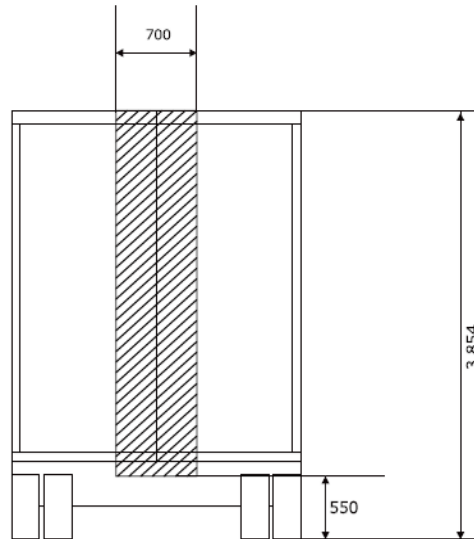
後方視界看視装置の型式及び品番：GX-111AHD

カメラの型式及び品番：YKC-400HD

カメラ取付範囲			
カメラ取付高さ (mm)	車両中心からの 距離 (mm)	車両後端からの 距離 (mm)	車両最大幅 (mm)
550~3,854	0~350	+65~-500	2,500

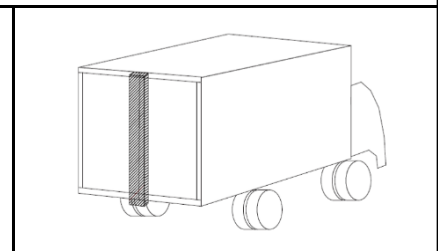
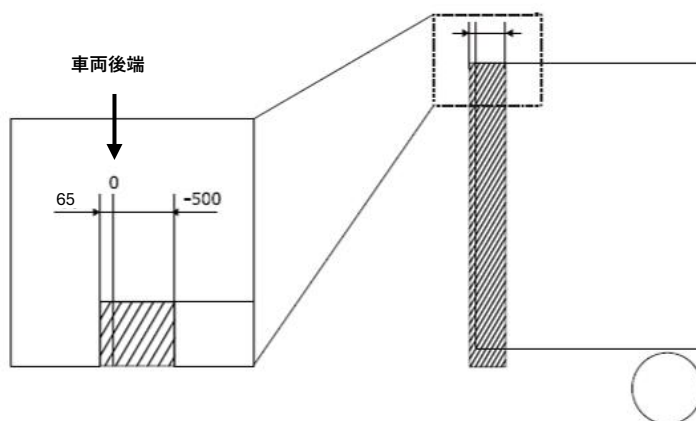
取付高さ550~3,854 (mm)

図1 (背面視)



：カメラ取付範囲

図2 (側面視)



車両前方



：カメラ取付範囲

※カメラ取付範囲とは、カメラレンズ先端の中心からとなっております。
 固定金具（ブラケット）などが車両からはみ出す範囲も含まれますので
 保安基準第2条「長さ、幅、及び高さの要件を満たすように設置ください。
 ※上記表「カメラの取付範囲」は保安基準第44条の2「後退時車両直後確認装置」
 の要件を満たし装置型式指定番号を取得した値となります。
 設置範囲を確認し正しく設置をおこなってください。

カメラ上下取付角度

後方視界看視装置の型式及び品番：GX-111AHD

カメラの型式及び品番：YKC-400HD

カメラ取付範囲		カメラ取付範囲	
カメラ取付高さ (mm)	カメラ上下 取付角度 (°)	カメラ取付高さ (mm)	カメラ上下 取付角度 (°)
550~1,699	-25~-40	1,700~3,854	-35~-40

取付高さ550~3,854 (mm)

図3 (側面視)

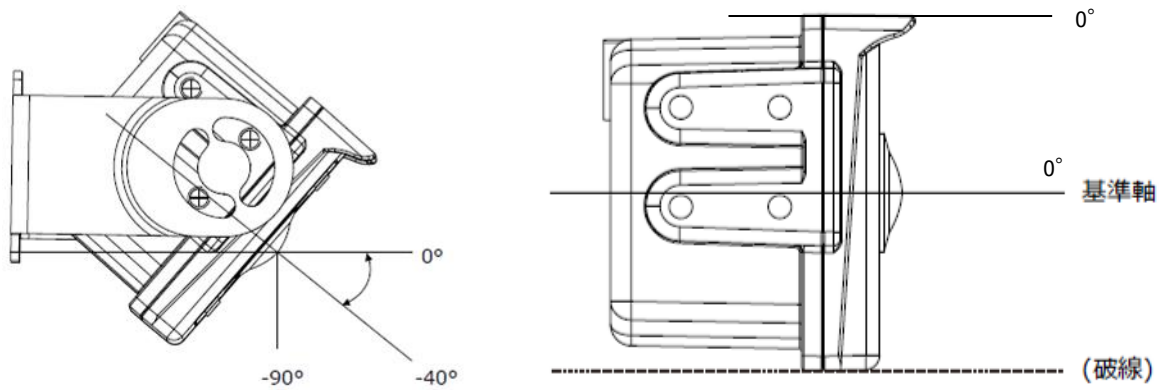
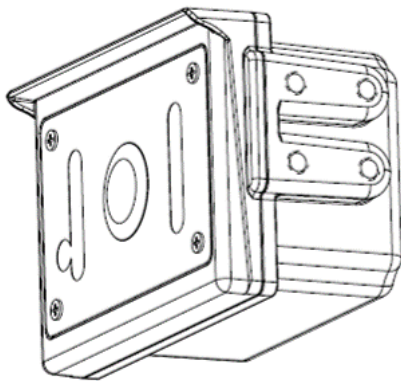


図4 (斜視)

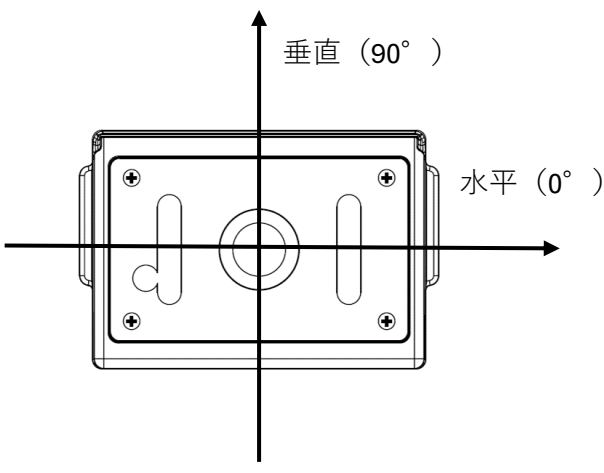
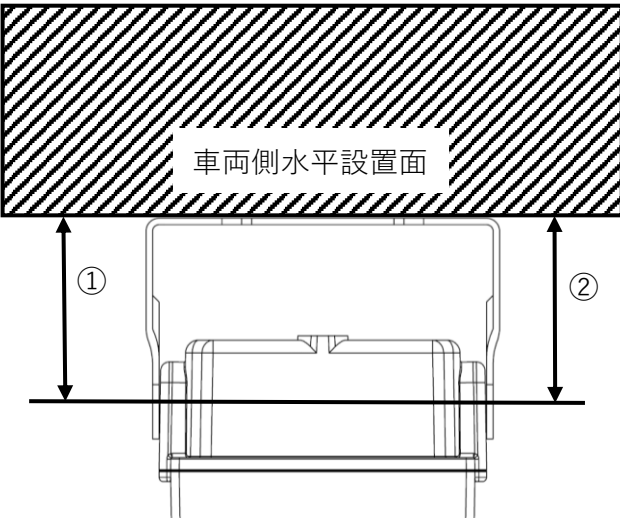



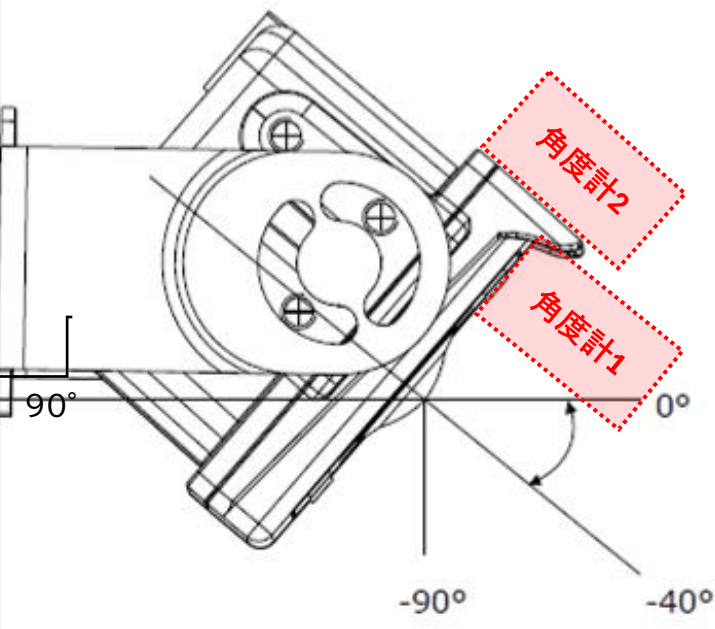
※カメラ取付上下角度範囲はカメラレンズ中心基準としています。

※上記表「カメラの取付範囲」は保安基準第44条の2「後退時車両直後確認装置」の要件を満たし装置型式指定番号を取得した値となります。
設置範囲を確認し正しく設置をおこなってください。

※カメラ角度の調整は、上記表の角度範囲内で角度計を使用して調整してください。

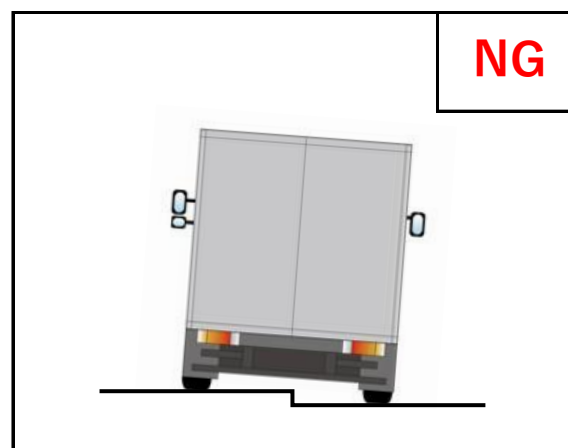
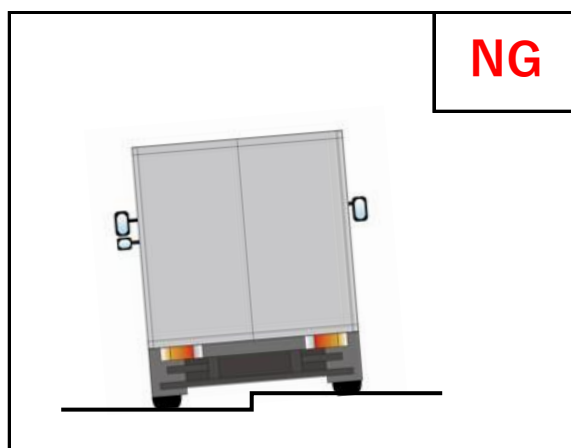
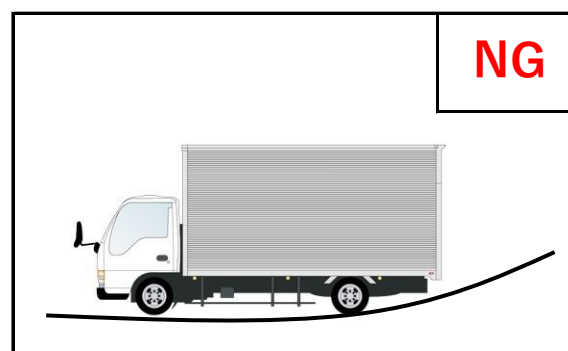
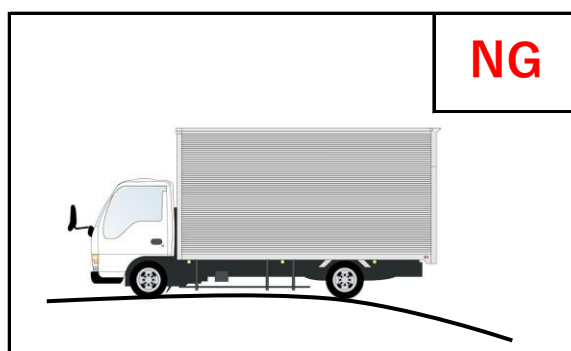
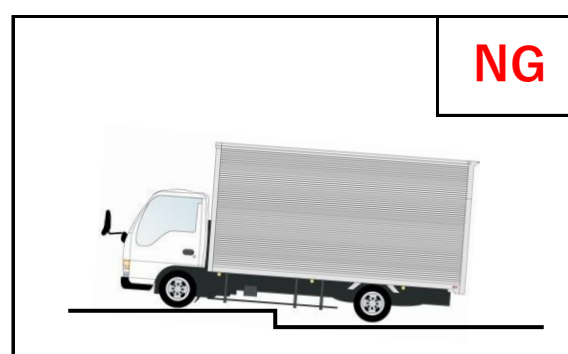
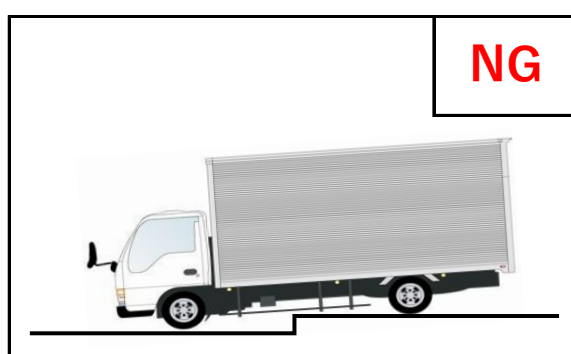
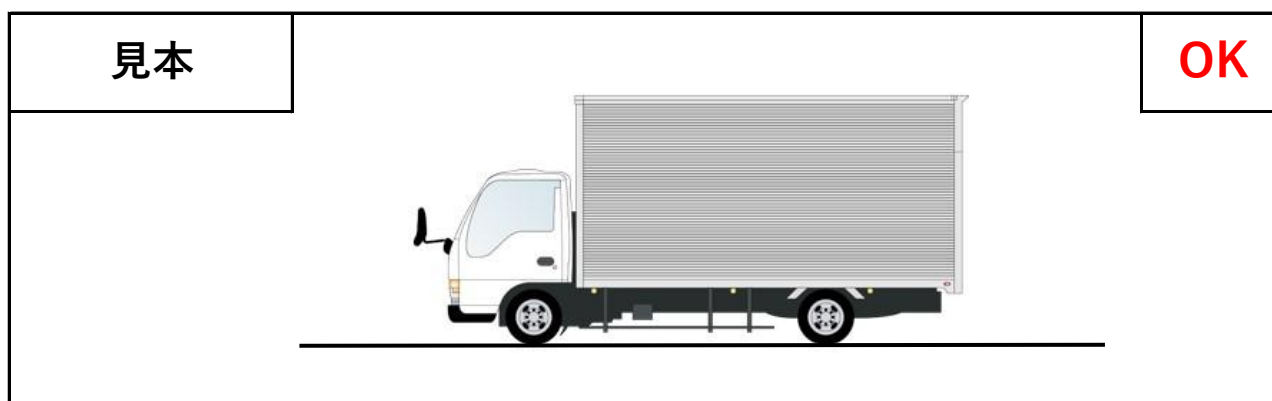
カメラの取付角度についての注意点

車両設置面の角度	
正面からの図	上からの図
<p>カメラの取付にあたっては、斜めにならないよう注意し、正しい角度で設置してください。</p> 	 <p>①と②が水平 (0°)になるように、正しく取付てください。</p>

カメラレンズの角度	
横からの図	<p>カメラ取付の高さを確認し、角度計を使用して適切な範囲内で角度を測定し、取付を行ってください。</p>
	<p>測定方法1：角度計1を参考に角度計を設置し、角度を調整する</p> <p>測定方法2：角度計2を参考に角度計を設置し、角度を調整する</p> 

カメラの取付に関する注意点

カメラの高さを測定する際は、**必ず地面が水平な場所**で、車両が傾かないよう水平に保てる場所に停車し、測定してください。



モニター取付範囲

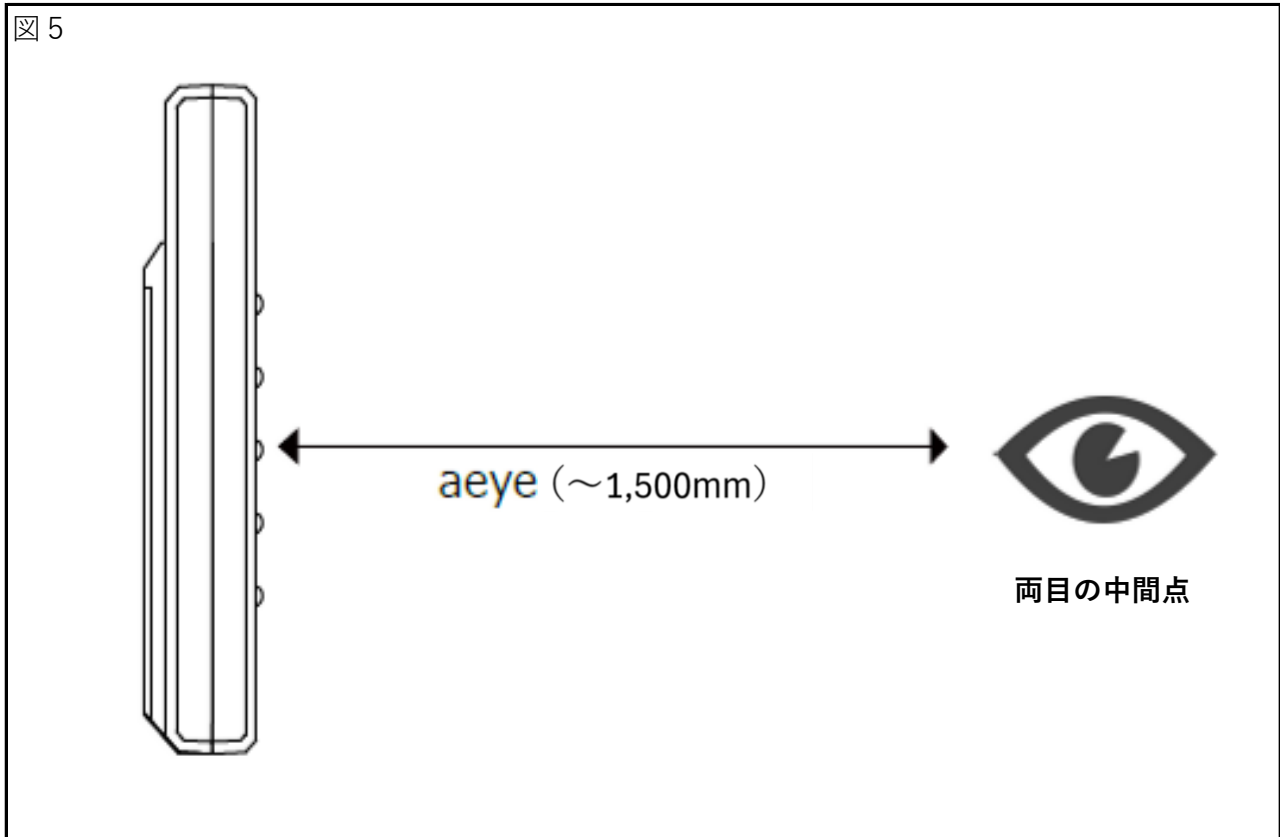
後方視界看視装置の型式及び品番：GX-111AHD

モニターの型式及び品番：YKM-700HD

モニターの取付方法	画像表示設置中心までの距離 {aeye(mm)}
天井からの吊下げ・ダッシュボード設置	1,500

モニターの設置範囲（aeye：両目の中間点から画像表示設置中心までの距離）

図 5



注) 詳しい内容は保安基準第44条の2「後退時車両直後確認装置」の要件をご確認ください。

※固定位置の調整は、モニター映像を確認しながら上記の最遠距離内の範囲で、運転席から確実に後方視界映像を確認出来る様に調整してください。

モニター応答時間

信号入力から映像表示までの時間（秒）
1.8 (12V/24V)

後退イベント開始から2秒以内に後方視界像が画面表示される事をご確認ください。

注) 詳しい内容は保安基準第44条の2「後退時車両直後確認装置」の要件をご確認ください。

株式会社ジェット・イノウエ

〒125-0063

東京都葛飾区白鳥3-14-18