

詳細

商品コード/色
595522 ピアノブラック
595523 黒木目
595524 木目

適用車種・年式
いすゞ ファイブスターギガ (H27(2015)年11月~ON)

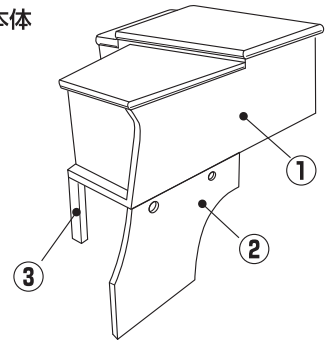
取付手順

取付上の注意

- 取付作業の際は、必ず車を平坦な場所に駐車し、パーキングブレーキレバーを引き確実にパーキングしてから行ってください。
- 作業中は必ずエンジンを停止し、エンジンキーを抜いてください。
- 商品構成点数が取付説明書通りになっているかを確認してから作業を始めてください。
- 両面テープは一度剥がしてしまくと、粘着力が落ち、貼り直しが効かない場合があります。貼り付けする前に必ず仮合わせを行い、正しい位置に貼り付けてください。
- 取付面の汚れなどを十分に拭き取ってから作業を行ってください。
- 両面テープは硬化するのに最低24時間かかります。貼り付け直後は剥がれやすいため、力を加えないようにしてください。

製品構成

- ①センターテーブル(フルサイズ)本体
- ②側面パネル
- ③支柱脚
- ④支柱脚用ボルト ×1本
- ⑤側面パネル用固定ピン×2本
- ⑥カムロックボルト ×2個
- ⑦星型レンチ ×1本
- ⑧取っ手(固定用ビス) ×2セット
- ⑨トラスネジ6×25mm ×4本



※蓋開閉取っ手は取り付けられた状態で出荷されます。

1

下図を参考に側面パネル、支柱脚をセンターテーブル本体に固定します。
側面パネルは付属の固定ピンとカムロックボルトを、支柱脚は支柱脚固定用ボルトを用いて取り付けてください。

【手順1】支柱脚用ボルトをテーブル本体に差し込む。
【手順2】支柱脚を支柱脚用ボルトで固定する。

【手順1】テーブル本体に固定用ピンをセットします。
【手順2】側面パネルを固定用ピンに差し込む。
【手順3】カムロックボルトを回してロックします。

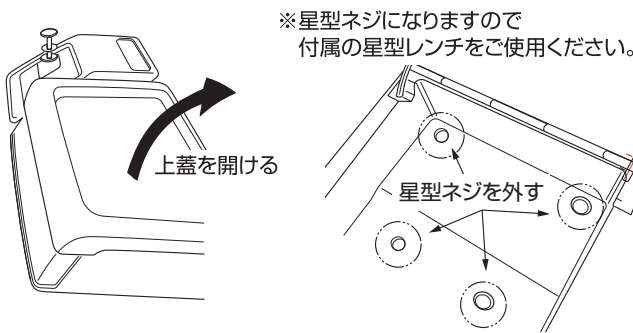
セカンドテーブル本体

車両前進側

支柱脚をセカンドテーブル本体に固定する

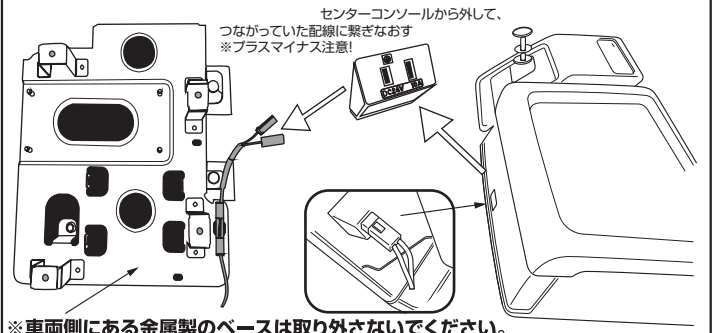
2

センターコンソールの蓋を開け、センターコンソールを固定している4箇所の星型ネジを外します。
※外したネジは大切に保管してください。



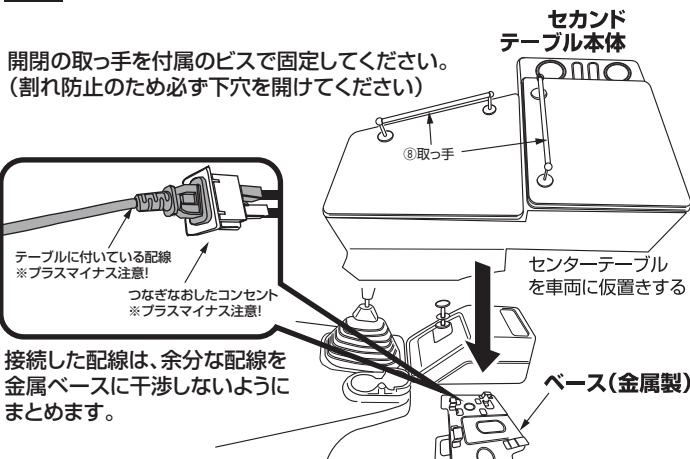
3

センターコンソールを取り外します。このとき、コンセント本体をセンターコンソールから外し、コンセント本体を、つながっていた配線に戻します。



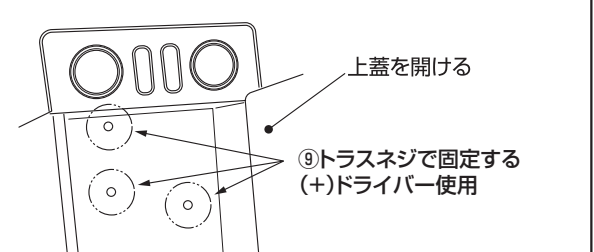
4

セカンドテーブル本体を金属製ベースに仮置きします。セカンドテーブルから出るコンセントケーブルを、目で繋げたコンセントに繋がします。



5

テーブル本体を車両に固定します。テーブル本体の上蓋を開けて、ネジ穴に付属のトラスネジを用いて、テーブルを固定します。



※セカンドテーブル備え付けの追加コンセントの取り扱いには、十分注意してご利用ください。(プラス・マイナスの差し込み向きに注意!!)

- 電装品仕様 入力: DC24V
出力: DCコンセント×2 各DC24V
USBポート 5V/2.1A
※3点の合計で最大5A
ご注意 5Aを超える使用及び逆接続は絶対にしないでください。