

商品コード	534781	ブルー
	534782	アンバー
	534784	ホワイト
	534787	レッド



- 赤線：プラス線 イルミネーション電源、ACC 電源 etc
- 黒線：アース線 ボディアース
- 白線：コントロール線 点滅パターン切替、同期

12V車/24V車 共用

- 稼働電圧：10～30V
- 耐荷重：約5t
- 防塵防水：IP66相当
- 材質：本体/アルミ、レンズ/PC

注意：15分以上連続点灯での使用はお控えください。故障の原因となります。

赤線、黒線の接続をおこない、点灯状態のときに、白線を約1秒ほどボディアースさせ、点滅パターンを選択します。点滅の状態で使用し、点灯での使用はお控えください。

17種の点滅パターンから選択します。パターン1（点灯時）のときに、1回アースするとパターン2（点滅1）へ、もう1回アースさせると、パターン3（点滅2）へ切り替わり、パターン18（点滅17）のときに1回アースすると点灯に戻ります。また各点滅状態のときに1秒以内に3回アースさせるとパターン1にもどります。

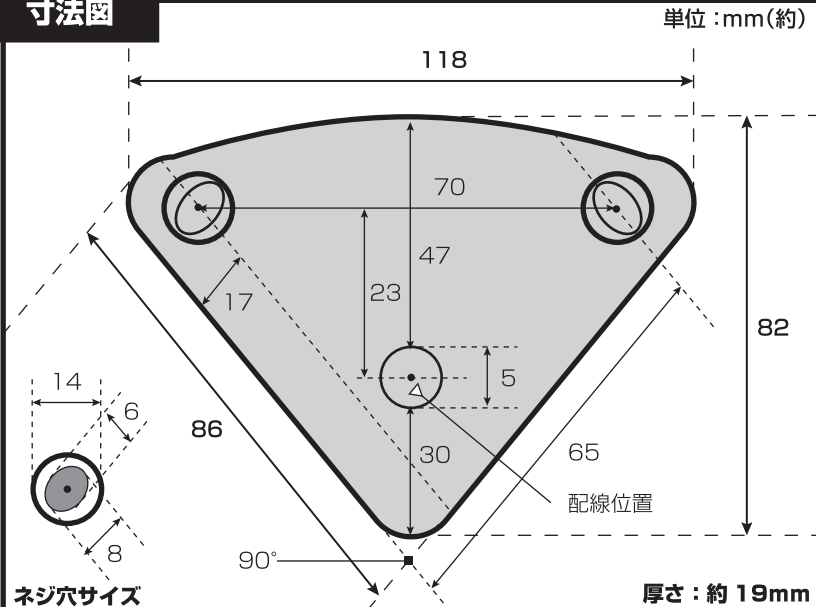
本製品を2個使用する場合、LEDの点滅を同期させることができます。双方とも同じパターンの点滅状態にし、双方の白線を接続することで同期します。また、ふたつの製品の点滅パターンを揃え、白線を繋げた状態（同期中）で、繋げた白線をアースさせると、同期したまま点滅パターンの変更ができます。

パターン1	点灯（起点）
パターン2	点滅1
パターン3	点滅2
↓	↓
パターン18	点滅17

白線 1秒内に1回のアース → パターン変更
1秒内に3回のアース → パターン1へ

※ パターン1（点灯）で使用すると、約15分ほどで不点灯または発熱による故障の原因となります。絶対に連続点灯での使用はしないでください。点滅切替の起点としてご利用ください。

寸法図



※ 取り付けの際には、本体で配線を挟まないようにご注意ください

！ 使用上の注意事項

本製品は12V車、24V車専用です。それ以外には使用しないでください。本製品の動作電圧を超えての使用は、危険ですので絶対にお止めください。車両ご使用前には、確実に取り付けられていることをご確認ください。安全上LED光源を直視しないでください。取付状況や振動、経年劣化などにより本体やLEDが劣化することがあります。LEDには明るさや色のばらつきがあります。本製品はノイズ対策をしておりますが、車両や取付位置などによりラジオやカーナビ、バックカメラなどに、悪影響を及ぼす場合があります。防水加工製品ですが、完全防水ではありません。高圧洗浄機などにより水がレンズ内に侵入する恐れがあります。予告なく仕様が変更されることがあります。

株式会社 **ジェットイノウエ**

商品に関するお問い合わせは

物流センター
カスタマー担当 **0120(596)332**
受付時間：月～金曜日/9:00～16:30（祝日を除く）