

# フェンダーゴム ステンレスカバー取扱説明書

本製品は、純正フロントフェンダーの下側にあるゴムを使用し、純正フロントフェンダーゴムに取付けで使用いただく商品です。単体でお取付けする商品ではございません。

本製品をお買い上げいただきありがとうございます。本書をよくお読みになり、ご理解の上、本製品をご使用下さい。

## 本製品使用箇所

(フェンダーに使用する商品ではございません。フェンダー下部ゴム位置に取付けする商品です。)

### 車両イメージ図



※車両図及び製品図はスーパーグレート为例に説明しています。図はイメージです。車種によって多少異なる場合がございます。予め、ご了承ください。

本製品取付け位置

## 取付方法

○両面テープ・ボルトナット付属

- ①車両からフェンダーゴム部分を取り外します。
- ②取り外したゴムに図1・図2を参考にボルト止めおよびコーキング作業を行います。
- ②-1.(図1参照)  
純正フェンダーゴムに両面テープを貼り本製品を重ね合わせます。
- ②-2.(図1参照)  
右記図の位置にボルトナットで本製品と純正フェンダーゴムを固定します。※車種によってボルト固定位置は異なります。

### チェック

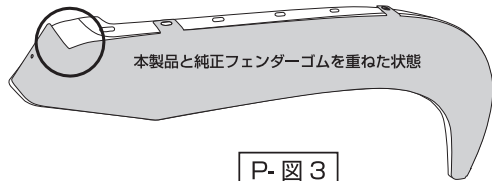
本製品と純正フェンダーゴムを締付け過ぎないようにして下さい。本製品を締付ける際は、締付け箇所をよく確認し、調整しながら締付けを行って下さい。締め過ぎると本製品が歪んでしまう恐れがございます。

- ②-3.(図2参照)  
図2のコーキング参考位置にコーキング作業を行い、本製品と純正フェンダーゴムが離れないよう接着します。  
※本製品と純正フェンダーゴムのすまをしっかりとふさいでください。コーキングが不十分な場合は、脱落のおそれ、走行時に本製品の亀裂・ひび割れが発生する恐れがあります。
- ③コーキングが乾いたら、ゴム部分と本製品がきちんと取付けられているか確認し、フェンダーゴムを取り外した逆の手順で取付けます。

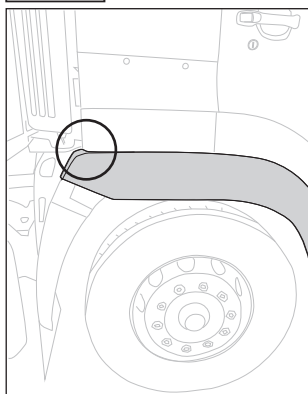
## NEW プロフィア【RH】運転席側の取付けに関して

製品の特性上、下記【RH】運転席側丸印部分の隙間が空いてしまいます。その為、NEW プロフィア用のみ隙間をふさぐステンレス板を同梱しております。必要な場合のみご使用ください。※他の車種同様、隙間を埋めるコーキング作業は必ず行ってください。

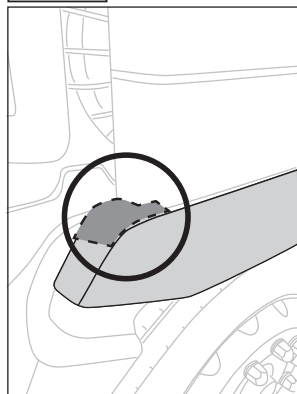
### P-図1



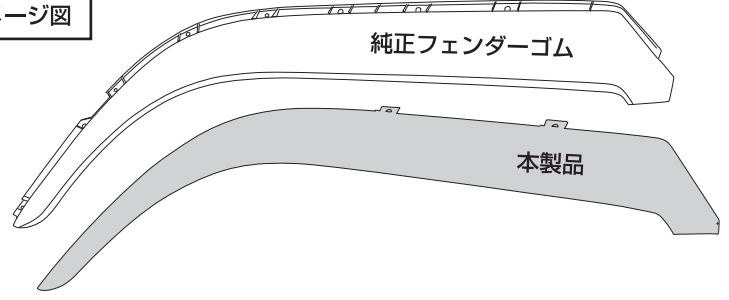
### P-図2



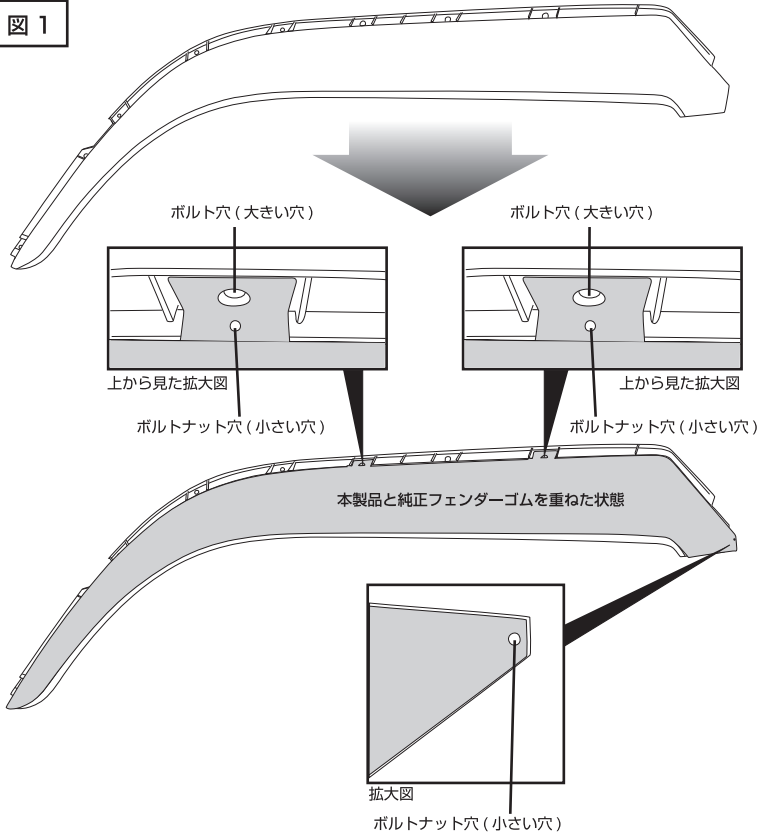
### P-図3



## イメージ図

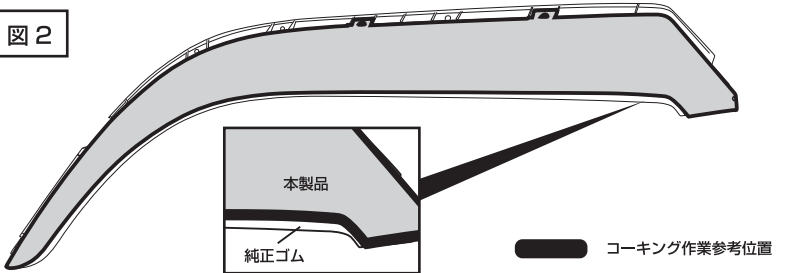


## 図1



※純正フェンダーゴムに穴あけ加工が必要になる場合がございます。

## 図2



## ご注意

- 本製品はプロショップ取付け推奨商品です。取付け方法がわからない状態での取付けは走行中の本製品落下などの危険が伴います。ご購入の販売店または、プロショップにご相談ください。
- 走行前に取付けボルトのゆるみ、コーキングのはがれ、本製品の亀裂・ヒビ割れ等がないか確認してください。
- 本製品には金属のエッジ部分等、鋭利な場所がございますので、手を怪我されないよう手袋等で保護し、取扱いには十分ご注意ください。
- 誤った使用における本製品や車両の破損等に関しましては一切の保証を致しかねます。また、本製品の不良は現品交換のみとさせていただきます。それ以外の保証は一切致しませんので予めご了承ください。

●本製品のお問い合わせは物流センター・カスタマー窓口

TEL 0120-596-332

受付時間：月～金(祝祭日除く) 9:00～16:30