

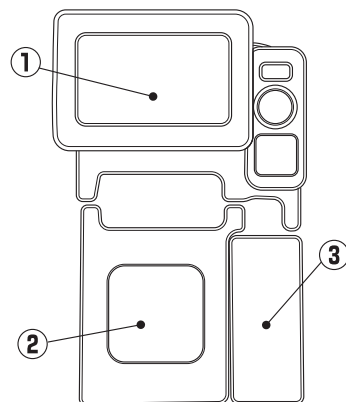
JET INOUE いすゞ ギガ用センターテーブル取付説明書

詳細

商品コード/色	
595516	ピアノブラック
595517	黒木目
595518	木目
適用車種	
いすゞ ギガ	
適用年式	
H6(1994)年12月~H27(2015)年10月	

製品構成

- ①センターテーブル
- ②センターコンソール蓋
※両面テープは裏面に付属
- ③サブコンソール蓋
※両面テープは裏面に付属
- ④センターテーブル固定用バンド



本製品は**テーブル兼用バゲージスペース**がある車両専用です。
無い車両の場合、**ギガ用センターテーブル取付ブラケット**を別途購入する必要があります。

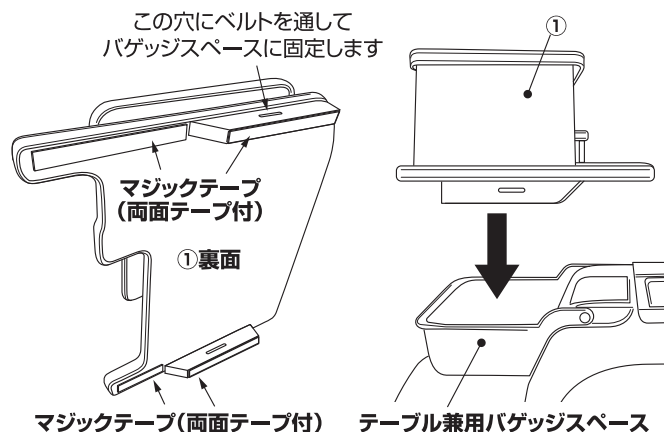
取付手順

取付上の注意

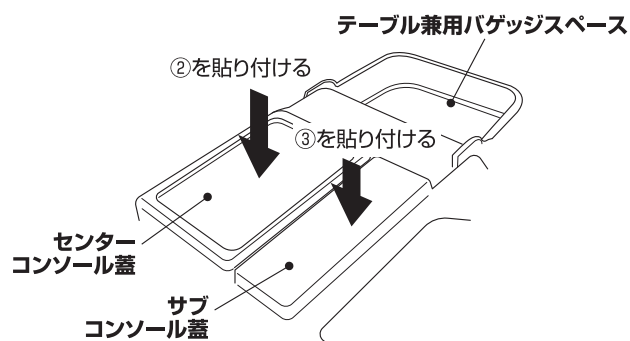
- 1.取付作業の際は、必ず車を平坦な場所に駐車し、パーキングブレーキレバーを引き確実にパーキングしてから行ってください。
- 2.作業中は必ずエンジンを停止し、エンジンキーを抜いてください。
- 3.商品構成点数が取付説明書通りになっているかを確認してから作業を始めてください。

- 4.両面テープは一度剥がしてしまうと、粘着力が落ち、貼り直しが効かない場合があります。貼り付けする前に必ず仮合わせを行い、正しい位置に貼り付けてください。
- 5.取付面の汚れなどを十分に拭き取ってから作業を行ってください。
- 6.両面テープは硬化するのに最低24時間かかります。貼り付け直後は剥がれやすいため、力を加えないようにしてください。

- 7** ①のテーブルをテーブル兼用バゲージスペースに固定します。
※裏面に付属されている両面テープ付マジックテープと固定用バンドを用いて固定させます。

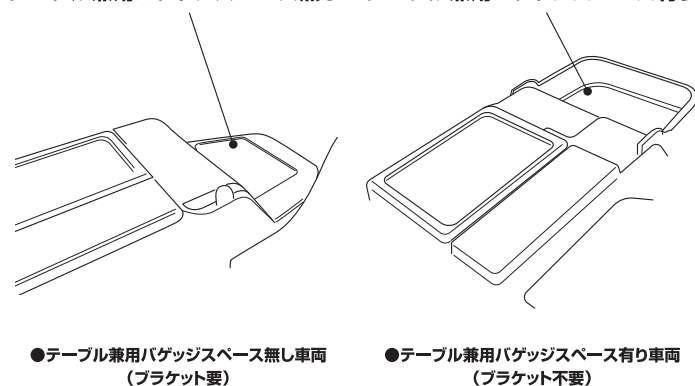


- 2** ②・③を下図のように裏面に付属されている両面テープでセンターコンソール及びサブコンソールの上蓋に貼り付けます。
※各コンソールの蓋は外す必要はありません。

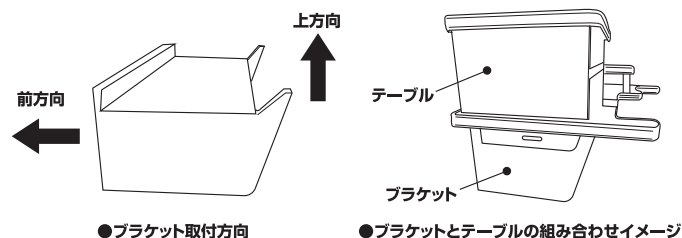


テーブル兼用バゲージスペースが無い車両の場合

テーブル兼用バゲージスペース無し テーブル兼用バゲージスペース有り



テーブル兼用バゲージスペースなしの車両に本製品を取り付ける場合、**ギガ用センターテーブル取付ブラケット(品番595619)**を別途購入・装着する必要があります。
ブラケットを使用してセンターテーブルを取り付けた車両は**点検時などでキャビンを上げる際に本製品が落下してしまうので、必ず本製品及びブラケットを取り外してからキャビンを上げてください。**
本製品及びブラケットを取り外さずにキャビンを上げた場合思わぬ事故が起こる恐れがございます。ご注意ください。



株式会社 **ジェットイノウエ**

〒125-0063 東京都葛飾区白鳥3-14-18 TEL.03(3602)1121 FAX.03(3604)6218

●本製品のお問い合わせは物流センター TEL.0297(27)3115

<http://www.jet-inoue.co.jp>

本製品の仕様および外観は商品改良のため予告なく変更する場合があります。