

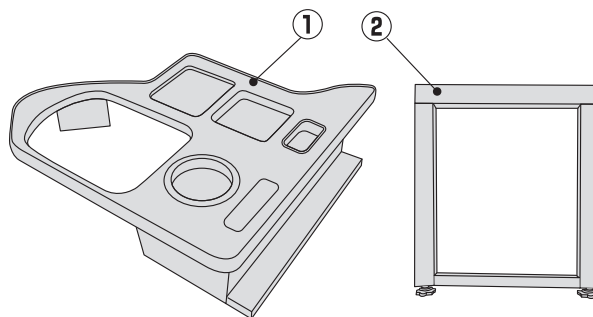
JET INOUE 日野 エアールプデュトロ標準/ワイド用センターテーブル取付説明書

詳細

商品コード/色	
595561	ピアノブラック
595562	黒木目
595563	木目
適用車種	
日野 エアールプデュトロ 標準/ワイド	
適用年式	
H23.6～(標準車)/H23.7～(ワイド車)	

製品構成

- ①ドリンクホルダー付テーブル
- ②ドリンクホルダー付テーブル用固定脚(両面テープ付属)



取付手順

取付上の注意

- 1.取付作業の際は、必ず車を平坦な場所に駐車し、パーキングブレーキレバーを引き確実にパーキングしてから行ってください。
- 2.作業中は必ずエンジンを停止し、エンジンキーを抜いてください。
- 3.商品構成点数が取付説明書通りになっているかを確認してから作業を始めてください。

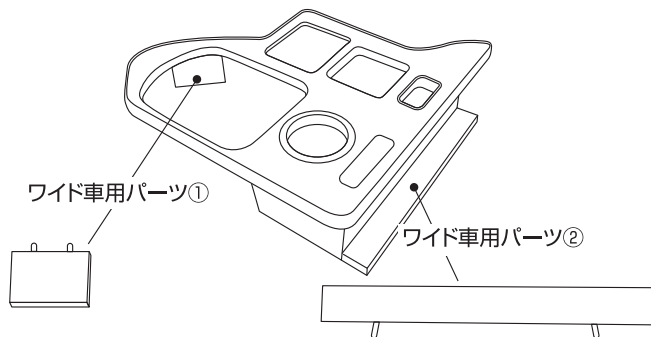
- 4.両面テープは一度剥がしてしまうと、粘着力が落ち、貼り直しが効かない場合があります。貼り付けする前に必ず仮合わせを行い、正しい位置に貼り付けてください。
- 5.取付面の汚れなどを十分に拭き取ってから作業を行ってください。
- 6.両面テープは硬化するのに最低24時間かかります。貼り付け直後は剥がれやすいため、力を加えないようにしてください。

【取り付けの際、ご確認ください】

- ①標準車に取り付ける場合、必ずワイド車専用パーツを本体から外した上でお取り付けください。
- ②ワイド車に取り付ける場合は必ずワイド車専用パーツが取り付けられていることを確認してから、お取り付けください。

【ワイド車用パーツにつきまして】

ワイド車専用パーツは取り付けいた状態で出荷されます。
標準車に取り付ける際は、専用パーツを取り外してください。

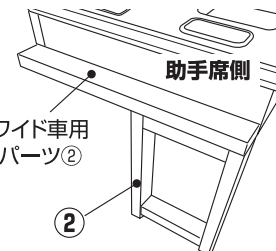


【固定脚につきまして】

固定脚の取付位置はワイド車と標準車で異なります。
下記内容をお読みいただいた上で取付作業を行ってください。

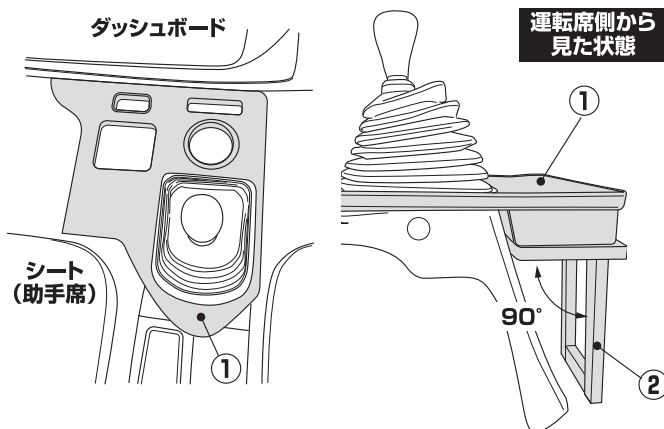


- 標準車の場合
固定脚を本体下(運転席側寄り)に取り付けてください

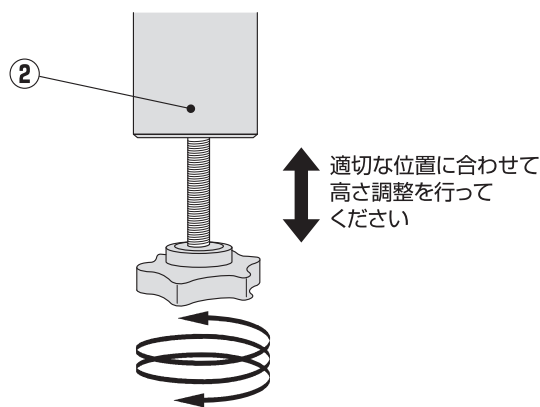


- ワイド車の場合
固定脚をワイド車用パーツ②の下(助手席側寄り)に設置してください。

- 1** ①をシートとダッシュボードに仮合わせし、②の取付位置を確認します。①と②が垂直(90°)になるように設定します。確認後、②を①に固定して、シートとダッシュボードの間に置きます。



- 2** テーブル面が水平になるように②の高さ調整ネジでテーブルの高さを適切な位置に調整します。



株式会社 **ジェットイノウエ**

〒125-0063 東京都葛飾区白鳥3-14-18 TEL .03(3602)1121 FAX .03(3604)6218

●本製品のお問い合わせは物流センター TEL 0297(27)3115

<http://www.jet-inoue.co.jp>

本製品の仕様および外観は商品改良のため予告なく変更する場合があります。