

572334 ステップスカートセット

ふそう NEW ジェネレーションキャンター / ブルーテックキャンター標準車用

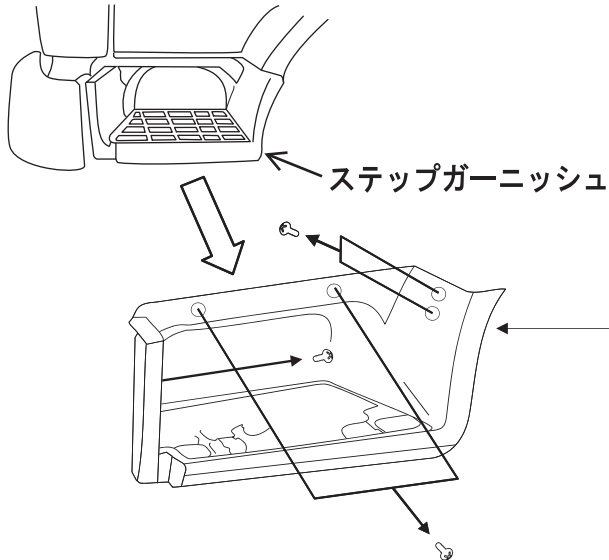
*H14.7~

*ワイド車には取付出来ません。

この度は本製品をお買い上げいただき誠にありがとうございました。本書の図を参考に安全に十分注意して作業を行って下さい。

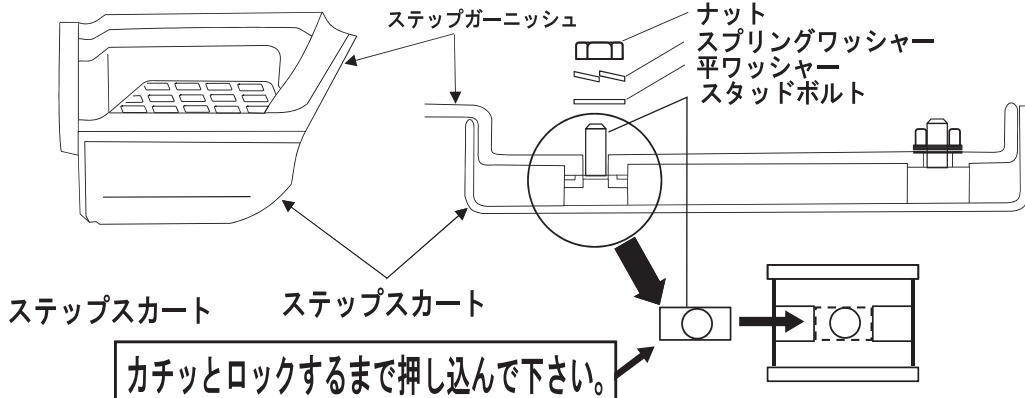
[図-1] *図は左側を表しています。右側も同様に作業を行って下さい。

ステップガーニッシュを
キャビン本体より
取り外して下さい。



左図の5ヶ所で
固定されています。

[図-2] *図は左側を表しています。右側も同様に作業を行って下さい。



- ① 図-1 を参考に、ステップガーニッシュを車両より取り外して下さい。
- ② 図-2 を参考に、ステップスカートをステップガーニッシュに当て、ステップガーニッシュ裏面にあるステップスカート取り付け用の穴あけ位置（+印が2ヶ所あります）を確認して下さい。穴あけ位置確認後に8mmφのドリルビットで穴あけして下さい。
- ③ 図-2 を参考に、ステップスカート裏側にスタッドボルトをセットし、ステップスカートをステップガーニッシュに取り付けして下さい。
- ④ ステップガーニッシュを車両に取り付けて下さい。

（ご注意）

- 本製品に付着した汚れ（海水、融雪剤、酸性雨や泥等）をそのままにされますとサビやシミ、変色等の原因となります。付着した汚れは中性洗剤やカーシャンプー等できれいに落とし十分水で洗い流し、乾いた布でふき取りワックス仕上げをして下さい。シンナー等の有機溶剤のご使用はおやめ下さい。