

## ブレーキ警告機能付きストロボライト取扱説明書 12V/24V 共用

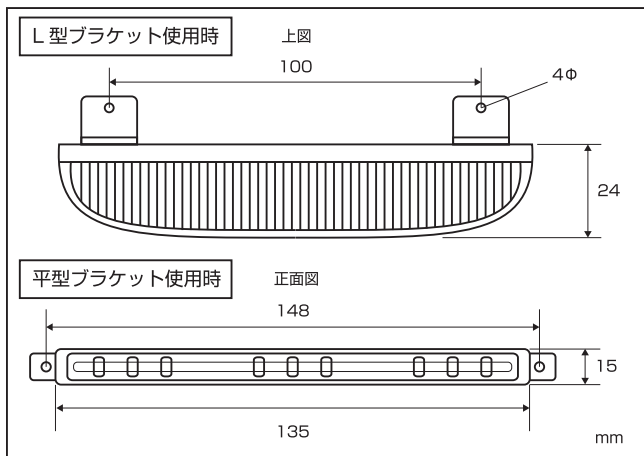
## 製品特長

ブレーキを踏んだ際に、後方の自動車にストロボでブレーキ操作を知らせる。  
2台以上を連結させ、フラッシュを同調させることが可能なストロボライト。

## 製品規格

内容品：ストロボライト本体×1、ブラケット 平型×2、ブラケット L型×2、組込ネジ×2、サラネジ×2、タッピングビス×2  
ストロボライト本体用シート×1、ブラケット 平型用シート×2、ブラケット L型用シート×2

MADE IN TAIWAN



定格電圧	DC12V-DC24V
使用可能電圧範囲	DC10V-DC30V
点灯 / 点滅パターン数	8 (OFFも含む) + ブレーキ警告フラッシュ
LED 数	9PCS
消費電力	DC12V 時 / 最大約 490mA(6.3W) [DC12.8V 測定時] DC24V 時 / 最大約 270mA(6.9W) [DC25.6V 測定時]
製品サイズ	約 135×15×24mm
材質	レンズ：PC / ベース：アルミ / シート：EVA
使用温度範囲	-40℃～55℃
防水性能	IP67
重量	60g

## 配線カラー / ブレーキへの配線方法

- 電源 (+)・・・[赤線]  
・電源の+と結線します。
- GND (-)・・・[黒線]  
・電源のマイナス線またはボディーアースに結線します。
- パターンスイッチ線・・・[黄線]  
・警告フラッシュ線に接触させる、またはマイナス線と接続させることで、フラッシュパターンを切り替えます。  
パターンスイッチ線を警告フラッシュ線、またはマイナス線と1秒以内で接触させた場合、右記表のとおりフラッシュパターンが切り替わります。  
また、同じ方法で下記の通り接触させると各動作をおこないません。本製品はメモリー機能がついているため、電源をOFFにして再度電源をONにしても、設定したフラッシュパターンは維持されます。  
・5秒以上接触・・・未点灯  
・3～5秒・・・パターン1へ戻る  
・1～3秒・・・現在動作している1つ前のパターンへ戻る  
・1秒・・・次のパターンへすすむ
- シンクロ線・・・[黄線]  
・この線同士を接続することにより、フラッシュを連動させることが可能です。  
・複数台を連結する際は、最大8台まで可能です。  
ただし、1台ずつの距離は2M以内を保ち、連結する前に全て同じパターン※1で設定してください。  
※1. 同じパターンとはパターン1と1、パターン2と2...をさします。(フラッシュパターン表参照)  
[2台連結するとき(シンクロさせるとき)]  
連結するフラッシュのパターンが同じパターンであれば同時に点滅します。  
【例】2台ともにパターン1で設定した場合、同期点滅させることができる。
- 警告フラッシュ線・・・[青線]  
・警告フラッシュ線をブレーキ側の配線と結線します。  
どのフラッシュパターンで動作していても、ブレーキを踏んだ場合ブレーキ警告フラッシュが優先発動します。

※警告フラッシュ線【青線】やシンクロ線【黄線】を使用しない場合、それらに確実に防水・絶縁処理をおこなってください。

## ご注意

●本製品は自動車専用です。それ以外の用途での使用はおやめ下さい。また、取付する車両と本製品のボルト数があることを確認の上、ご使用ください。●本製品の使用可能電圧範囲を超えての使用は危険ですので絶対におやめください。●LEDには色や明るさのバラツキがございます。また、ランプ内結露等でレンズ内部がかもる場合がございます。本製品は完全防水ではありません。予めご了承ください。●取付状況や振動、経年変化等により、本体やLEDは劣化することがあります。●本製品の分解、改造等は感電やショートの原因となり大変危険ですので絶対におやめください。●本製品には金属部分等、鋭利な部分もございますので取扱いには十分に注意してください。●本製品の使用で車両によってはラジオやカーナビ、バックカメラや無線機等にノイズが発生する場合がございます。●本製品を直視しないで下さい。視力等に悪影響を及ぼす危険性があります。●使用方法によっては自動車関連法に抵触する場合がございます。自動車関連法に抵触しないようご注意ください。●本製品の誤った使用により発生した故障、破損や事故等に関しましては当社では一切の責任を負いかねます。●本製品の初期不良に対する保証範囲は現品交換のみとさせていただきます●仕様及び外観は、改良のため予告なく変更する事があります。

## フラッシュパターン表

フラッシュパターンはシングルフラッシュ (フラッシュ1回)、ダブルフラッシュ (フラッシュ2回)、トリプルフラッシュ (フラッシュ3回)、ブレーキ警告フラッシュ (フラッシュ後、点灯) を含んだパターン1～8 + ブレーキ警告フラッシュとなります。

パターン1	シングルフラッシュ	速
パターン2	ダブルフラッシュ	速
パターン3	トリプルフラッシュ	速
パターン4	シングルフラッシュ	遅
パターン5	ダブルフラッシュ	遅
パターン6	トリプルフラッシュ	遅
パターン7	OFF	
パターン8	点灯	
ブレーキ警告フラッシュ	ブレーキ警告フラッシュ後、点灯	

●LEDフラッシュパターンの動作は下記QRコードより動画をご確認ください。

