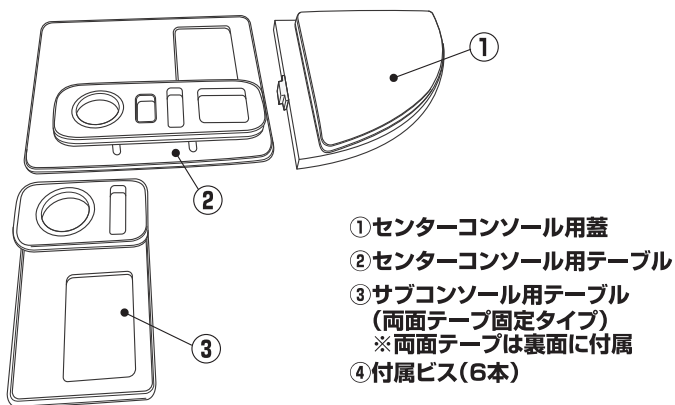


# JET INOUE UD クオン用センターテーブル取付説明書

## 詳細

商品コード/色	
595526	ピアノブラック
595527	黒木目
595528	木目調
適用車種	
UDトラックス クオン	
適用年式	
H17(2005)年1月～	

## 製品構成



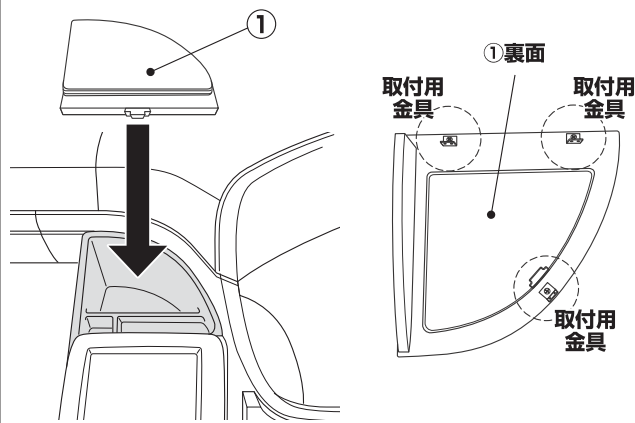
## 取付手順

### 取付上の注意

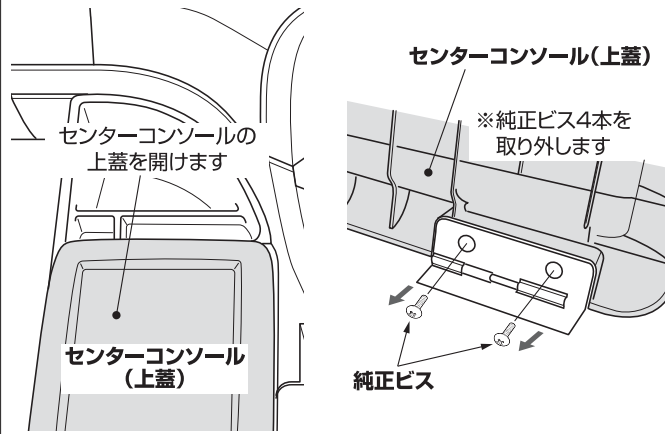
- 取付作業の際は、必ず車を平坦な場所に駐車し、パーキングブレーキレバーを引き確実にパーキングしてから行ってください。
- 作業中は必ずエンジンを停止し、エンジンキーを抜いてください。
- 商品構成点数が取付説明書通りになっているかを確認してから作業を始めてください。

- 両面テープは一度剥がしてしまうと、粘着力が落ち、貼り直しが効かない場合があります。貼り付けする前に必ず仮合わせを行い、正しい位置に貼り付けしてください。
- 取付面の汚れなどを十分に拭き取ってから作業を行ってください。
- 両面テープは硬化するのに最低24時間かかります。貼り付け直後は剥がれやすいため、力を加えないようにしてください。

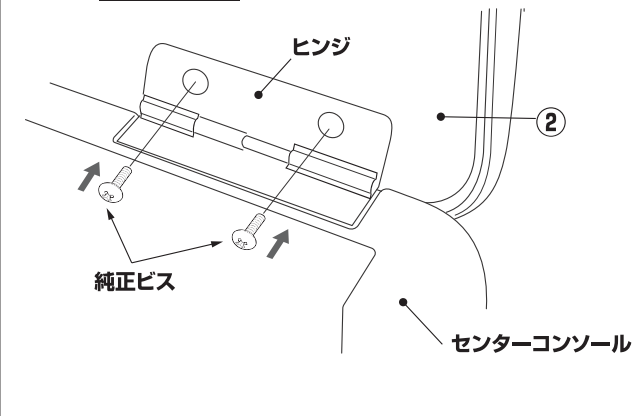
- 1** ①の裏面に設けている3箇所<sup>①</sup>の取付金具を付属ビスで車体に固定します。



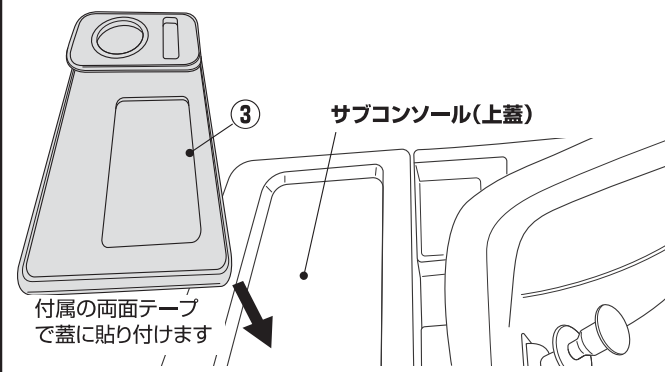
- 2** センターコンソールの上蓋を取り外します。  
※取り外したビスは②を取り付ける際に使用しますので無くさないように注意してください。



- 3** 取り外した純正のビス4本とヒンジを流用して②をセンターコンソールの適切な位置に取り付けます。  
※必ずネジの取付位置をマーキングしてからネジ穴を開けてください



- 4** ③を下図のように両面テープ(③裏面に付属)でサブコンソールの上蓋に貼り付け固定します。  
※グレードにより開閉時マットレスに干渉して、全開しなくなる場合がありますのでご了承ください。またキャブを上げる際は商品が脱落するおそれがありますので、十分注意をしたらうて行ってください。



株式会社 **ジェットイノウエ**

〒125-0063 東京都葛飾区白鳥3-14-18 TEL .03(3602)1121 FAX .03(3604)6218

●本製品のお問い合わせは物流センター TEL 0297(27)3115

<http://www.jet-inoue.co.jp>

本製品の仕様および外観は商品改良のため予告なく変更する場合があります。