

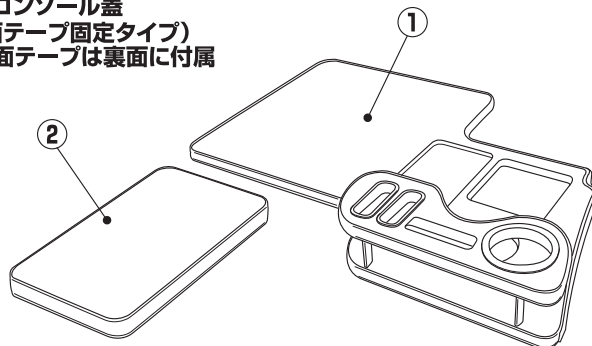
JET INOUE 日野 NEWプロフィア用センターテーブル取付説明書

詳細

商品コード/色	
595501	ピアノブラック
595502	黒木目
595503	木目
適用車種	
日野 NEWプロフィア	
適用年式	
H15(2003)年11月～	

製品構成

- ①センターコンソール用テーブル
- ②サブコンソール蓋
(両面テープ固定タイプ)
※両面テープは裏面に付属



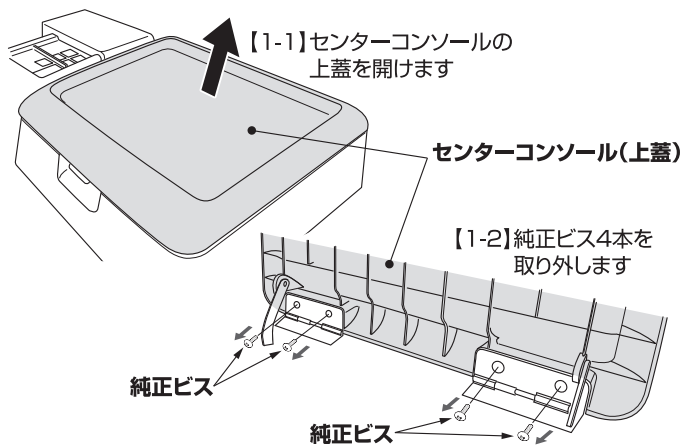
取付手順

取付上の注意

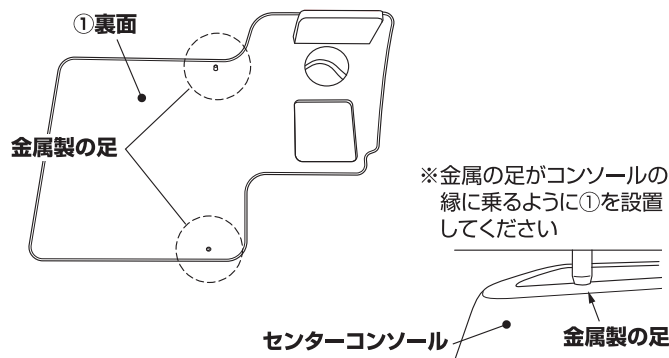
- 1.取付作業の際は、必ず車を平坦な場所に駐車し、パーキングブレーキレバーを引き確実にパーキングしてから行ってください。
- 2.作業中は必ずエンジンを停止し、エンジンキーを抜いてください。
- 3.商品構成点数が取付説明書通りになっているかを確認してから作業を始めてください。

- 4.両面テープは一度剥がしてしまうと、粘着力が落ち、貼り直しが効かない場合があります。貼り付けする前に必ず仮合わせを行い、正しい位置に貼り付けてください。
- 5.取付面の汚れなどを十分に拭き取ってから作業を行ってください。
- 6.両面テープは硬化するのに最低24時間かかります。貼り付け直後は剥がれやすいため、力を加えないようにしてください。

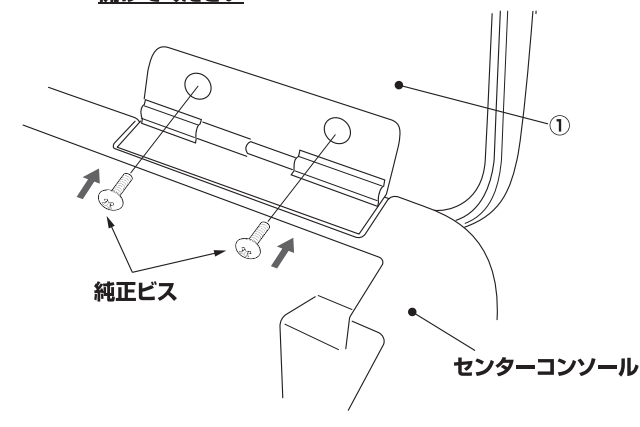
- 7** センターコンソールの上蓋を取り外します。
※取り外したビスは①を取り付ける際に使用しますので
無くさないように注意してください。



- 2** 開閉に支障が無いかなど、①とセンターコンソールとの位置関係を確認します。
※①の裏面には金属製の足が2個付いています。テーブルが水平になるように金属の足をコンソールの縁に載せ、調整してください。



- 3** 取り外した純正のビス4本を流用してセンターコンソールに①を取り付けます。
※必ずネジの取付位置をマーキングしてからネジ穴を開けてください



- 4** ②のテーブルを下図のように両面テープでサブコンソールの上蓋に貼り付けます。
※サブコンソールの蓋は外す必要はありません。



株式会社 **ジェットイノウエ**

〒125-0063 東京都葛飾区白鳥3-14-18 TEL .03(3602)1121 FAX .03(3604)6218

●本製品のお問い合わせは物流センター TEL 0297(27)3115

<http://www.jet-inoue.co.jp>

本製品の仕様および外観は商品改良のため予告なく変更する場合があります。