

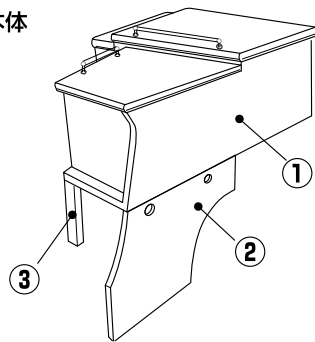
詳細

商品コード/色	
595519	ピアノブラック
595520	黒木目
595521	木目

適用車種・年式
いすゞ ファイブスターギガ (H27(2015)年11月~ON)

製品構成

- ①センターテーブル(フルサイズ)本体
- ②側面パネル
- ③支柱脚
- ④支柱脚用ボルト ×1本
- ⑤側面パネル用固定ピン×2本
- ⑥カムロックボルト ×2個
- ⑦星型レンチ ×1本
- ⑧取っ手 (固定用ビス) ×2セット



取付手順

取付上の注意

- 1.取付作業の際は、必ず車を平坦な場所に駐車し、パーキングブレーキレバーを引き確実にパーキングしてから行ってください。
- 2.作業中は必ずエンジンを停止し、エンジンキーを抜いてください。
- 3.商品構成点数が取付説明書通りになっているかを確認してから作業を始めてください。
- 4.両面テープは一度剥がしてしまうと、粘着力が落ち、貼り直しが効かない場合があります。貼り付けする前に必ず仮合わせを行い、正しい位置に貼り付けしてください。
- 5.取付面の汚れなどを十分に拭き取ってから作業を行ってください。
- 6.両面テープは硬化するのに最低24時間かかります。貼り付け直後は剥がれやすいため、力を加えないようにしてください。

1 下図を参考に側面パネル、支柱脚をセンターテーブル本体に固定します。
側面パネルは付属の固定ピンとカムロックボルトを、支柱脚は支柱脚固定用ボルトを用いて取り付けてください。

【手順1】
支柱脚用ボルトをテーブル本体に差し込む。
【手順2】
支柱脚を支柱脚用ボルトで固定する。

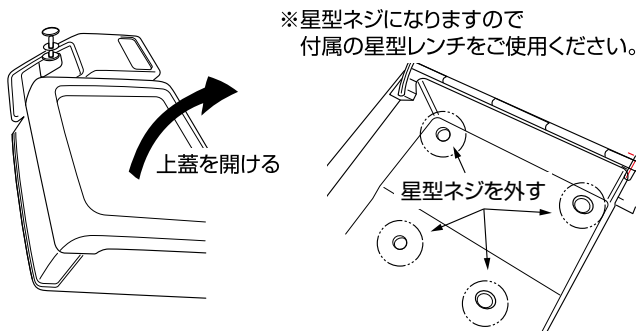
セカンドテーブル本体

車両前進側

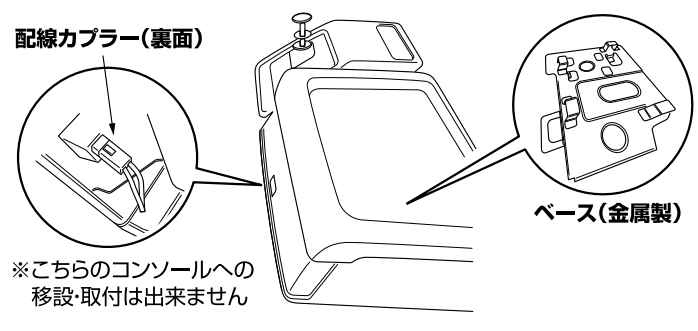
支柱脚をセカンドテーブル本体に固定する

【手順1】
テーブル本体に固定用ピンをセットします。
【手順2】
側面パネルを固定用ピンに差し込む。
【手順3】
カムロックボルトを回してロックします。

2 センターコンソールの蓋を開け、センターコンソールを固定している4箇所星型ネジを外します。
※外したネジは後ほど流用しますので、大切に保管してください。



3 センターコンソールを取り外します。取り外す際にコンソール裏面にあるコンセント配線のカプラーも外してください。
※車両側にある金属製のベースは取り外さないでください。



4 セカンドテーブル本体を金属製のベースに仮置きします。開閉の取っ手を付属のビスで固定して下さい。【割れ防止のため、必ず下穴を開けて下さい。】

セカンドテーブル本体

取っ手

センターテーブルを車両に仮置きする

ベース(金属製)

5 テーブル本体を車両に固定します。テーブル本体の上蓋を開けて、純正コンソールを固定していたネジ穴に取り外した星型ネジを用いて、テーブルを固定します。

上蓋を開ける

星型ネジで固定する (※付属の星型レンチを使用)