

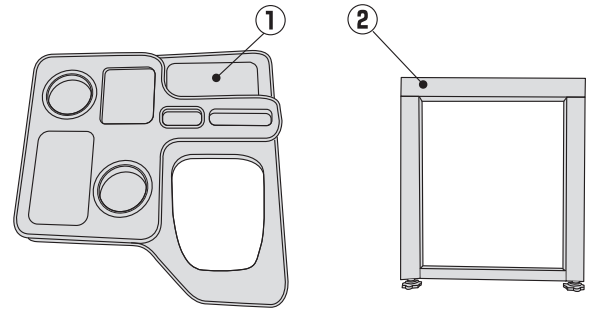
JET INOUE いすゞ O7エルフ標準/ワイド用センターテーブル取付説明書

詳細

商品コード/色	
595581	ピアノブラック
595582	黒木目
595583	木目
適用車種	
いすゞ O7エルフ標準/ワイド	
適用年式	
H19(2007)年1月～	

製品構成

- ①ドリンクホルダー付テーブル
- ②ドリンクホルダー付テーブル用固定脚(両面テープ付属)



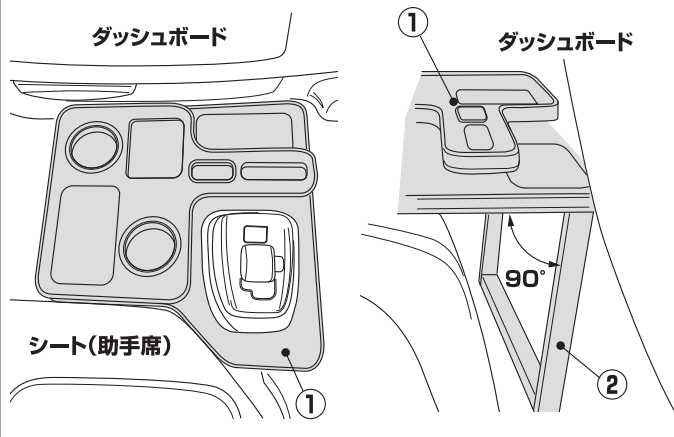
取付手順

取付上の注意

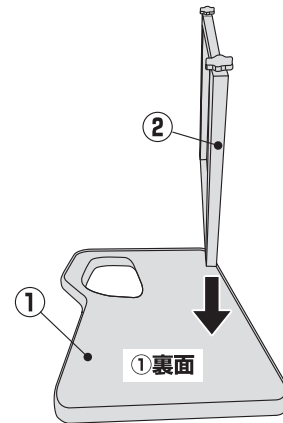
- 1.取付作業の際は、必ず車を平坦な場所に駐車し、パーキングブレーキレバーを引き確実にパーキングしてから行ってください。
- 2.作業中は必ずエンジンを停止し、エンジンキーを抜いてください。
- 3.商品構成点数が取付説明書通りになっているかを確認してから作業を始めてください。

- 4.両面テープは一度剥がしてしまうと、粘着力が落ち、貼り直しが効かない場合があります。貼り付けする前に必ず仮合わせを行い、正しい位置に貼り付けてください。
- 5.取付面の汚れなどを十分に拭き取ってから作業を行ってください。
- 6.両面テープは硬化するのに最低24時間かかります。貼り付け直後は剥がれやすいため、力を加えないようにしてください。

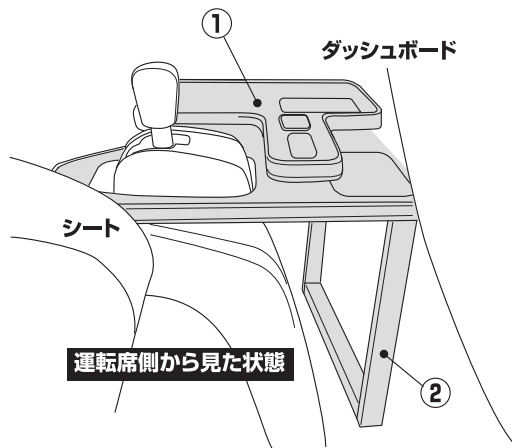
- 1** ①をシートとダッシュボードに仮合わせし、②の取付位置を確認します。①と②が垂直(90°)になるように設定します。



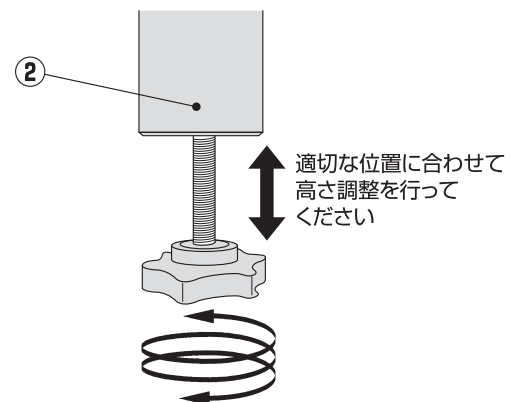
- 2** ②を①の裏面に両面テープで固定します。両面テープは②に付属されています。



- 3** ②を取り付けた①をシートとダッシュボードの間に置きます。



- 4** テーブル面が水平になるように②の高さ調整ネジでテーブルの高さを適切な位置に調整します。



株式会社 **ジェットイノウエ**

〒125-0063 東京都葛飾区白鳥3-14-18 TEL .03(3602)1121 FAX .03(3604)6218

●本製品のお問い合わせは物流センター TEL 0297(27)3115

<http://www.jet-inoue.co.jp>

本製品の仕様および外観は商品改良のため予告なく変更する場合があります。