

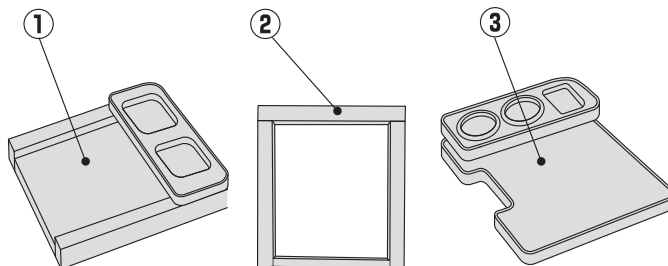
# JET INOUE いすゞ 07 フォワード用センターテーブル取付説明書

## 詳細

商品コード/色	
595551	ピアノブラック
595552	黒木目
595553	木目
適用車種	
いすゞ 07 フォワード	
※定員三名のお車には取り付けできません。 ※一部取り付けできないグレードがあります。	
適用年式	
H19.7~ON	

## 製品構成

- ①フロントテーブル
- ②フロントテーブル用固定脚(両面テープ付属)
- ③センターコンソール用化粧板(両面テープ付属)



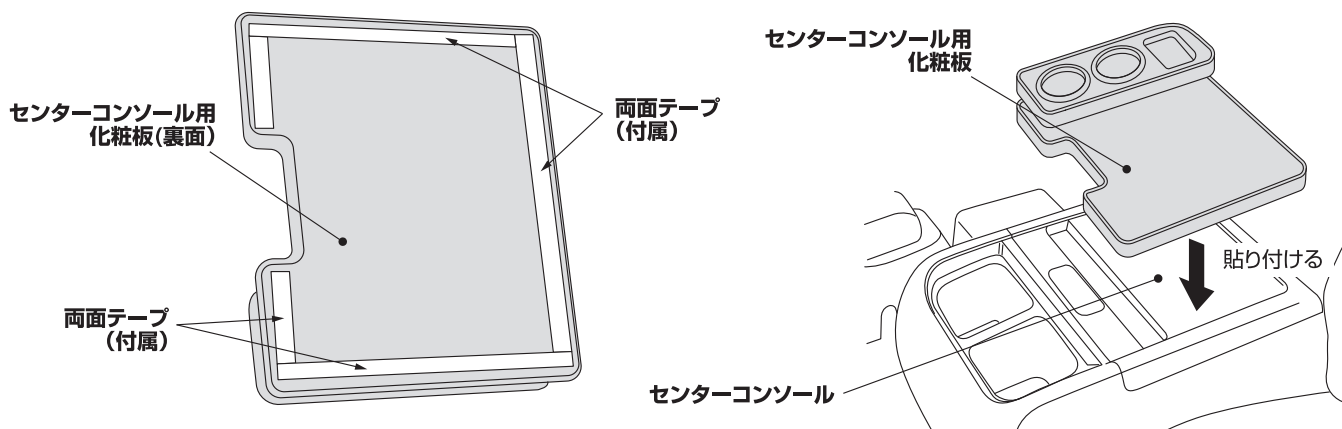
## 取付手順

### 取付上の注意

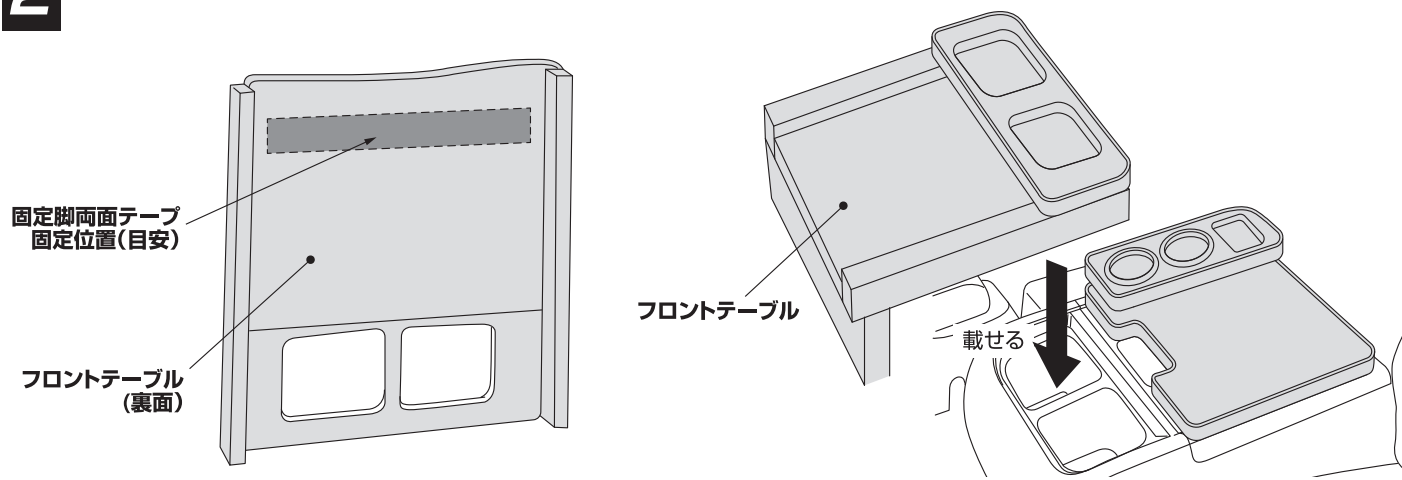
- 1.取付作業の際は、必ず車を平坦な場所に駐車し、パーキングブレーキレバーを引き確実にパーキングしてから行ってください。
- 2.作業中は必ずエンジンを停止し、エンジンキーを抜いてください。
- 3.商品構成点数が取付説明書通りになっているかを確認してから作業を始めてください。

- 4.両面テープは一度剥がしてしまうと、粘着力が落ち、貼り直しが効かない場合があります。貼り付けする前に必ず仮合わせを行い、正しい位置に貼り付けてください。
- 5.取付面の汚れなどを十分に拭き取ってから作業を行ってください。
- 6.両面テープは硬化するのに最低24時間かかります。貼り付け直後は剥がれやすいため、力を加えないようにしてください。

- 7** センターコンソール用化粧板をセンターコンソールの上蓋に仮合わせし、取付位置を確認します。センターコンソール用化粧板の裏面にある両面テープのリケイ紙を剥がし、センターコンソールの上蓋に貼り付けます。  
※コンソールの蓋は外す必要はありません。



- 2** フロントテーブルを車両に仮合わせし、固定脚の取付位置を確認します。確認した後、付属の両面テープで固定します。



株式会社 **ジェットイノウエ**

〒125-0063 東京都葛飾区白鳥3-14-18 TEL .03(3602)1121 FAX .03(3604)6218

●本製品のお問い合わせは物流センター TEL 0297(27)3115

<http://www.jet-inoue.co.jp>

本製品の仕様および外観は商品改良のため予告なく変更する場合があります。