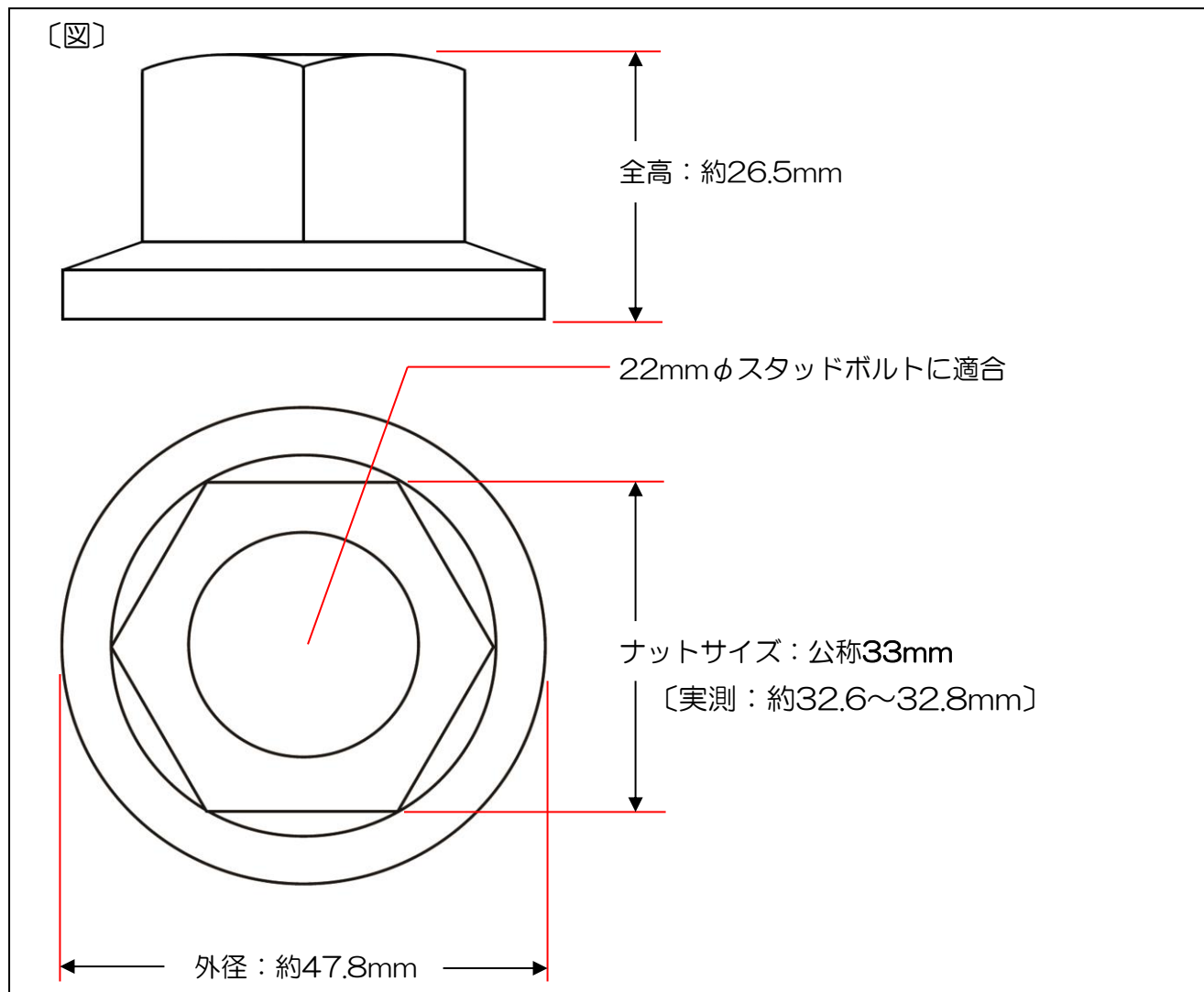


## ■大型車ISOホイール用ナットカバー適合

弊社、ISOホイール用ナットカバー 33mmは下図のナットサイズに合わせて製作したものです。



### ご注意

大型用ホイールナットには、上記以外のサイズのナットが使用されている場合があります。

（例）ナットサイズ：公称32mm〔実測：約31.8mm〕

弊社ナットカバーは上図のISO方式ホイール用ナットサイズ（32.6～32.8mm）に合わせて製作されているためこのサイズの範囲以外のナットには適合しません。

お買い求めの際は必ずナットサイズの確認をお願いします。