

日野大型 '17 プロフィア用 フロントバンパー取扱説明書

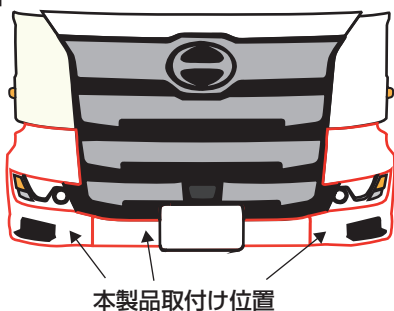
本製品は、純正のフロントバンパーを交換をして
取り付けていただく製品になります。

本製品をお買い上げいただきありがとうございます。本書をよくお読みになり、ご理解の上、本製品をご使用下さい。

本製品使用箇所

日野大型 '17 プロフィア ハイキャブ車専用
メッキフロントバンパーになります。
※(ローキャブ車には取付はできません。)

車両イメージ図



本製品取付け位置

取り外し手順

○取付けに必要な部材は純正から移植して
お使いください。

*取り外し手順に従って純正パーツを取り外して下さい。

手順 1: フロントリテナーカバーを取り外します。
手順 2: フロントグリルを取り外します。

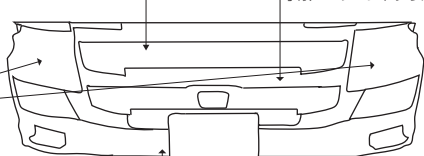
手順 3: バンパーエプロンとバンパーセンター部を取り外します。
(バンパーエプロンが無い場合は、センターのみ)

手順 4: バンパー左右を取り外します。その際に裏側のボルトを
外す為に先にステップのすのこ部とバンパーエンド部の
カバーを取り外します。

取り外し手順

手順 1 リテナーカバーを外す。
手順 2 フロントグリルを外す。

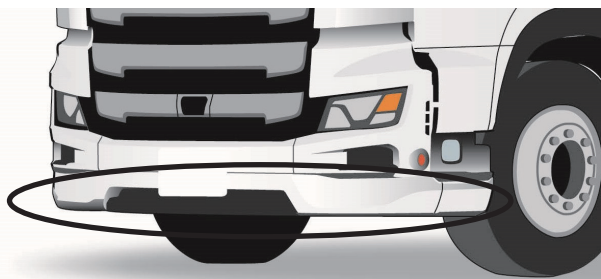
*手順 4
バンパー左右を
取り外す。



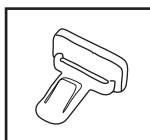
*手順 3 バンパーセンターを取り外す。

*バンパーエプロンが装着されている車両は手順 3 でバンパーエプロンとバンパーセンターを取り外す。
*バンパー左右を取り外す際は、内側の取付ボルトを取り外すために、バンパーエンド部のカバーと
ステップのすのこを取り外します。

バンパーエプロン取り外し方法



◆車両にバンパーエプロンが取り付けられている場合は、下記の取付ピンを
取り外します。



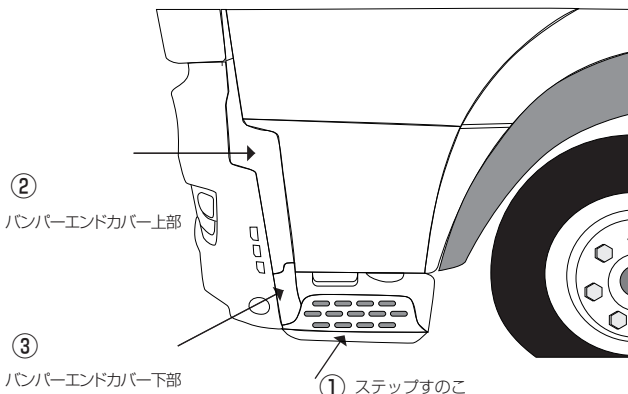
*取付ピン

バンパーエプロンを取り外す際のご注意

取付ピンが破損する恐れがあります。
破損した際は別途、下記商品をお買い
求めください。

17 プロフィアバンパーエプロン取付ピン
商品コード: 510989 1個入り

バンパーサイド取り外し方法



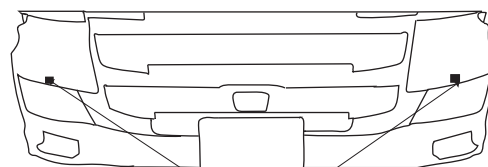
②
バンパーエンドカバー上部

③
バンパーエンドカバー下部

① ステップのすのこ

◆バンパーエンド部のカバーを外す際、ステップのすのこを外してから①②③の
手順でバンパーエンド部のカバーを外してバンパー内側のボルトを取り外します。
(※取り外す際は破損しないようにご注意ください)

ヘッドライトウォッシャー装着車(純正オプション)の場合



ウォッシャー噴出部

◆ヘッドライトウォッシャーを装着しているバンパーの場合は、穴あけ加工して取付を行ってください。
ウォッシャー部を使用しない場合は、ウォッシャー液が噴き出ないように加工してください。
*(その際、ヘッドライトウォッシャーは使用できなくなりますのでご注意ください。)

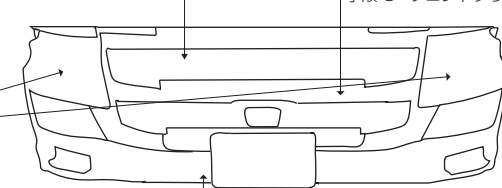
取付手順

本製品の取付手順は、純正パーツを取り外した手順に準じて
取付を行ってください。

手順 4 リテナーカバーを取付けます。

手順 3 フロントグリルを取付けます。

手順 1
バンパー左右を
取付けます。



*手順 2 バンパーセンターを取付けます。

*バンパーエプロンが装着されている車両は手順 2 でバンパーエプロンとバンパーセンターを取付けます。

メッキパーツ取扱いのご注意

商品に付着した汚れをそのままにすると、サビやシミが発生する恐れがあります。
洗車時に、中性洗剤やカーシャンプーで洗い流して下さい。
尚、シンナー、ベンジンなどの有機溶剤類のご使用は絶対にしないで下さい。
※洗車後にワックスで仕上げると、汚れ付着防止に効果的です。

ご注意

- 本製品はプロショップ取付け推奨商品です。個人でのお取付けは
走行中の本製品落下などの危険が伴いますので、お取付に関しては
必ずご購入の販売店または、プロショップにご相談ください。
- 走行前に取付けボルトのゆるみ、本製品の亀裂・ヒビ割れ等がないか
確認してください。
- 誤った使用における本製品や車両の破損等に関しましては一切の保証を
致しかねます。また、本製品の不良は現品交換のみとさせていただきます。
それ以外の保証は一切致しませんので予めご了承ください。

●本製品のお問い合わせは物流センター・カスタマー窓口

TEL 0120-596-332

受付時間: 月~金(祝祭日除く) 9:00~16:30