

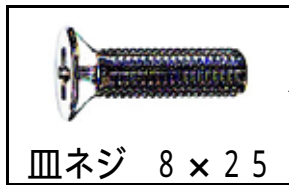
**570987****サイドサポートミラー取付けブラケット**

ふそう大型スーパーグレート2000用(H12,2~)

この度は本製品をお買い上げいただき誠にありがとうございました。  
以下を参考にして取付け作業を実施して下さい。

このパイプ(外径25mm)にサイドサポートミラーを付属のバンドで固定して下さい。

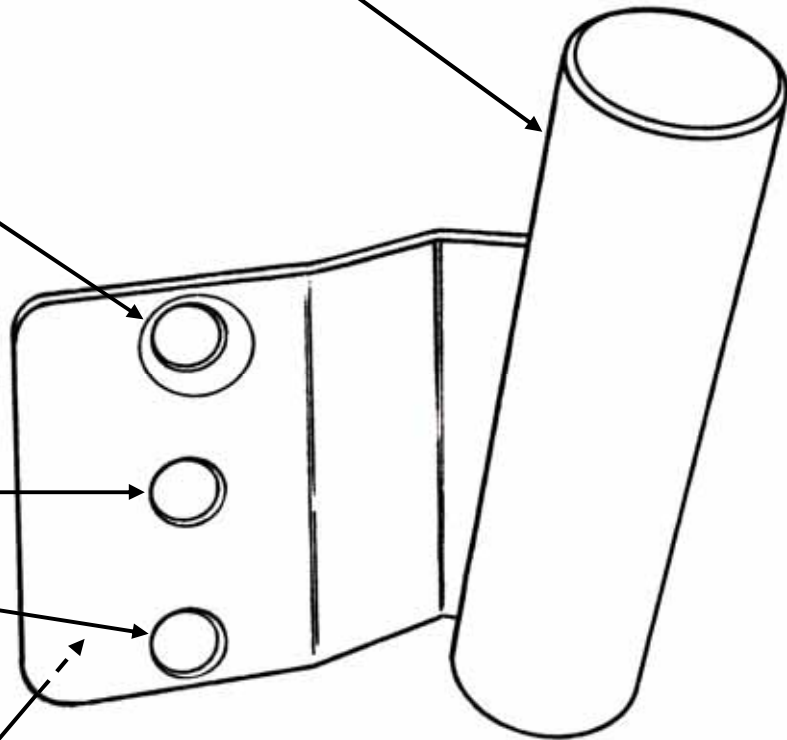
\*取付けボルト等は付属しています。

**B(上)**

皿ネジ 8×25

**A**ボルト 8×30  
(ワッシャー付)**B(下)**裏面に両面テープ  
が貼ってあります。

\*両面テープの被覆は取付け位置を確認してから剥がして下さい。



右ピラーにピラーデフレクター非装着車の場合。

右ピラー上、コーナパネルとの境付近に車体と同色のカバーで隠された未使用のボルト穴があります。このカバーが上下2箇所ある場合は2箇所ともカバーを外し、上図のB(上)、B(下)を使用し、本体裏側の両面テープの被覆を剥がしてピラーに付属のボルトを使用して固定します。B(上)穴には必ず付属の皿ネジを使用して下さい。ピラーに未使用のボルト穴が1箇所の場合はA穴を使用して付属のボルトで固定して下さい。

右ピラーにピラーデフレクター装着車の場合。

ピラーデフレクターをピラーより外し、下側のボルト穴の直上に車体と同色のカバーで隠された未使用のボルト穴があるか確認して下さい。ある場合は の2箇所ある場合の手順で作業を行いますが、一度本体をピラーに固定した後、B(下)のボルトを外しピラーデフレクターを取付け付属のボルトでピラーデフレクターの上から締め付けて下さい。

ピラーデフレクター固定用の穴1箇所だけの場合は、A穴を使用し、付属のボルトでピラーデフレクターの上から締め付けて下さい。

本製品のミラー取付け部の外径は25mm です。取付けるミラーに付属のバンドが取付け範囲内であるか必ず確認して下さい。

安全に十分注意して作業を行って下さい。