

詳細

商品コード/色

595601 ピアノブラック
 595602 黒木目
 595603 茶木目

取付手順

取付上の注意

1. 取付作業の際は、必ず車を平坦な場所に駐車し、パーキングブレーキレバーを引き、確実にパーキングしてから行ってください。
2. 作業中は必ずエンジンを停止し、エンジンキーを抜いてください。
3. 商品構成点数が取扱説明書通りになっているかを確認してから作業を始めてください。
4. 両面テープは一度剥がしてしまうと、粘着力が落ち、貼り直しが効かない場合があります。貼り付けする前に必ず仮合わせを行い、正しい位置に貼り付けしてください。
5. 取付面の汚れなどを十分に拭き取ってから作業を行ってください。
6. 両面テープは硬化するのに最低24時間かかります。貼り付け直後は剥がれやすいため、力を加えないようにしてください。

製品構成

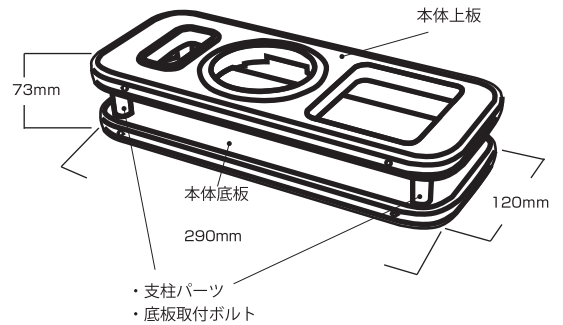
① どこでもドリンクテーブル本体 x 1

(本体セット内容)

本体上板 x 1 本体底板 x 1 底板取付ボルト x 4本
 支柱パーツ x 4個

② マジックテープ x 1

③ 固定取付穴あけ用型紙 x 1



※取付方法は必要に応じて下記のどちらかをお選びください。

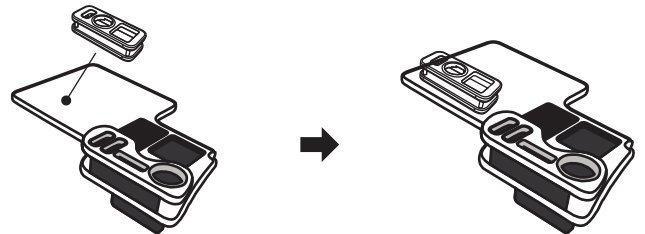
「パターン 1」 マジックテープ貼り付け式

1 本体の底板にマジックテープを取り付けてください。マジックテープの取り付け箇所は下記のように貼り付けます。(※より強力に取り付ける場合は必要に応じて足してください。)

(例) マジックテープ取り付け位置 裏板取り付けボルト

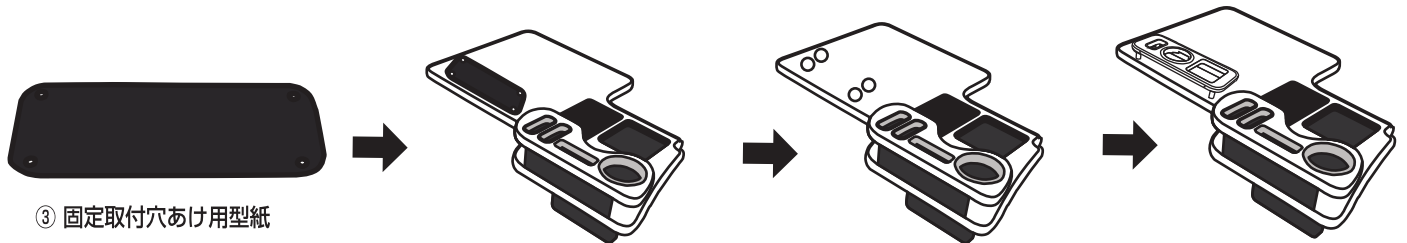


2 センターテーブルの空いている箇所に本製品を貼り付けて追加ができます。取り付け箇所を選びません。センターテーブル以外にも、平面な箇所であれば本製品の取り付けが可能です。(マジックテープ貼り付けのみ) ※平面以外の箇所の取り付けはしないでください



「パターン 2」 ボルト固定式

1 センターテーブルにより強力に取り付けたい場合は、取り付けボルトを外して底板を外します。センターテーブル本体に付属の型紙を使用して穴位置を合わせ、穴あけ加工をします。取り付けボルトでセンターテーブルに固定して完成です。



③ 固定取付穴あけ用型紙